

VISIBLE LED-MOVE 53 ZENTRALGEKÜHLT

Kundenseite: Panoramasscheibe aus ESG

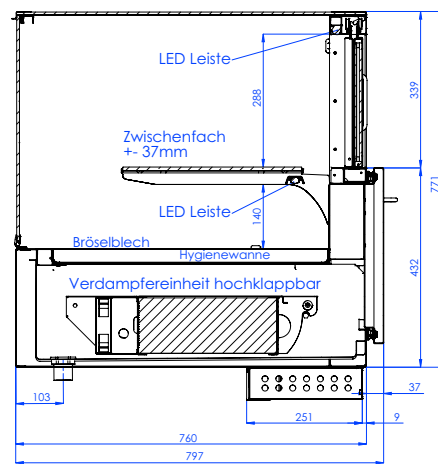
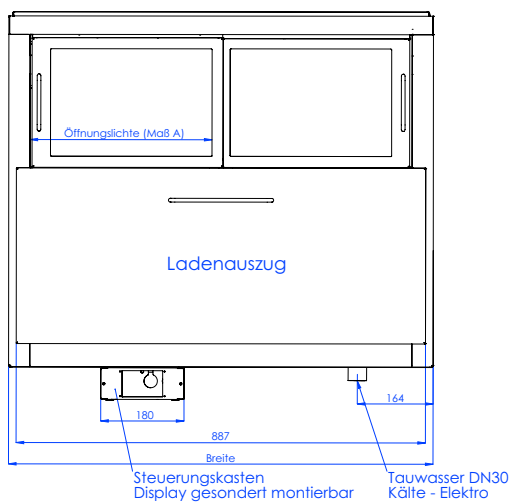
Bedienseite: Schiebetüren aus Isolierglas

Tortenauszug: Vollauszug für 2- 3 Backnorm-Bleche

Tauwasser: Bauseitiger Ablauf erforderlich

- Zwischenbord höhenverstellbar.
- Seitenscheiben und Zwischenbord aus ESG.
- Isolierte, 30 mm tiefe Innenwanne, dicht verschweißt in Hygieneausführung, umlaufender Einhängerand.

- Tauwasserablauf HD 30. LED Innenbeleuchtung je Etage.
- Beschichteter Umluftlamellenverdampfer mit Lüfter in Niederspannung, hochklapp- und ausspülbar. Steuereinheit mit Temperaturanzeige, E-Ventil R 134a, Leitungen nach unten herausgeführt.
- Elektronische Drehzahlregelung der Lüfter, sowie Ein-/Ausrichter.
- Leichte Bestückung der Vitrine durch Vollauszug, für EN-Bleche geeignet.
- Besonders schlanker Lichtbalken am Grundrahmen und in der Zwischenebene, dadurch optimale Produktpräsentation.



Technische Daten:

	LED-MOVE-92-53-Z	LED-MOVE-132-53-Z
Außenmaß: B x T x H	920x800x530/841	1325x800x530/841
Innenwanne: B x T x H	828x633x20	1228x633x20
Öffnungslichte Maß A	365	765
Kälteleistung bei VT -10°C:	480 Watt	600 Watt
Kältemittel:	R 134 a	
Leistungsaufnahme:	104 Watt	138 Watt
Spannung:	230 V 50 Hz	

Maßangaben in mm. Angabe bei + 25 °C Umgebungstemperatur und 60 % relativer Luftfeuchte (Klimaklasse 3nach EN 23953).



Preise/Artikel-Nummer:

Bezeichnung	geeignet für:	Art.-Nr.:
Visible LED-MOVE-92-53-Z	2 Backnormbleche	500.302
Visible LED-MOVE-132-53-Z	3 Backnormbleche	500.322

VISIBLE LED-MOVE 70 STECKERFERTIG

Kundenseite: Panoramascheibe aus ESG

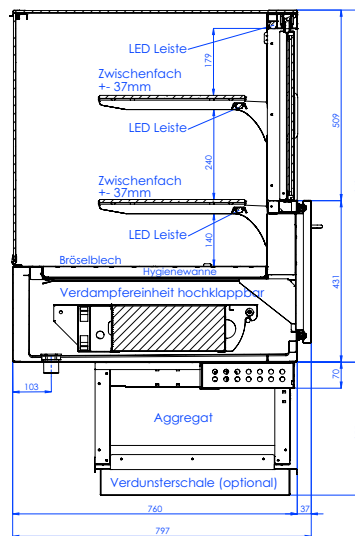
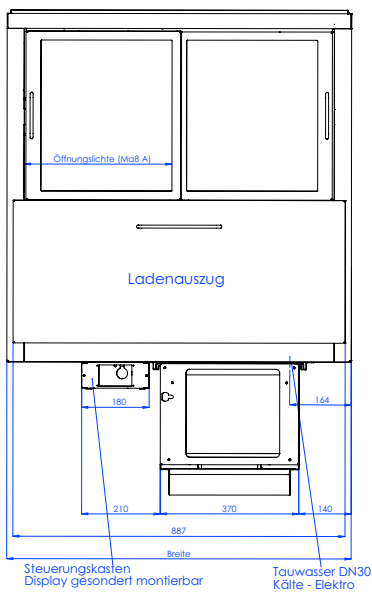
Bedienseite: Schiebetüren aus Isolierglas

Tortenauszug: Vollauszug für 2- 3 Backnorm-Bleche

Tauwasser: Vollautomatische Tauwasserverdunstung

- Zwischenbord höhenverstellbar.
- Seitenscheiben und Zwischenbord aus ESG.
- Isolierte, 20 mm tiefe Innenwanne, dicht verschweißt in Hygieneausführung, umlaufender Einhängerand.
- Tauwasserablauf HD 30. LED Innenbeleuchtung je Etage.

- Beschichteter Umluftlamellenverdampfer mit Lüfter in Niederspannung, hochklapp- und ausspülbar. Steuereinheit mit Temperaturanzeige, Elektronische Drehzahlregelung der Lüfter, sowie Ein-/ Ausschalter.
- Leichte Bestückung der Vitrine durch Vollauszug, für EN-Bleche geeignet.
- Besonders schlanker Lichtbalken am Grundrahmen und in der Zwischenetage, dadurch optimale Produktpräsentation.



Technische Daten:

	LED-MOVE-92-70-E	LED-MOVE-132-70-E
Außenmaß: B x T x H	920x800x700/1295	1325x800x700/1295
Innenwanne: B x T x H	828x633x20	1228x633x20
Öffnungslichte Maß A	365	765
Kälteleistung bei VT -10°C:	600 Watt	700 Watt
Kältemittel:	R 134 a	
Leistungsaufnahme:	614 Watt	738 Watt
Spannung:	230 V 50 Hz	

Maßangaben in mm. Angabe bei + 25 °C Umgebungstemperatur und 60 % relativer Luftfeuchte (Klimaklasse 3nach EN 23953).



Preise/Artikel-Nummer:

Bezeichnung	geeignet für:	Art.-Nr.:
Visible LED-MOVE-92-70-E	2 Backnormbleche	500.182
Visible LED-MOVE-132-70-E	3 Backnormbleche	500.202

VISIBLE LED-MOVE 70 ZENTRALGEKÜHLT

Kundenseite: Panoramascheibe aus ESG

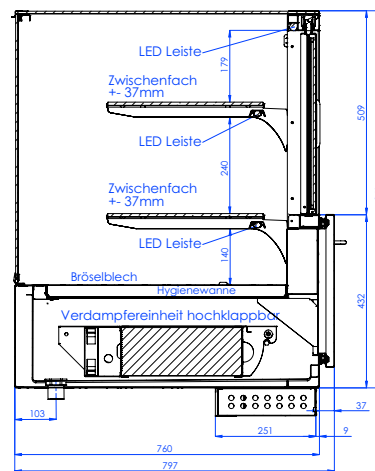
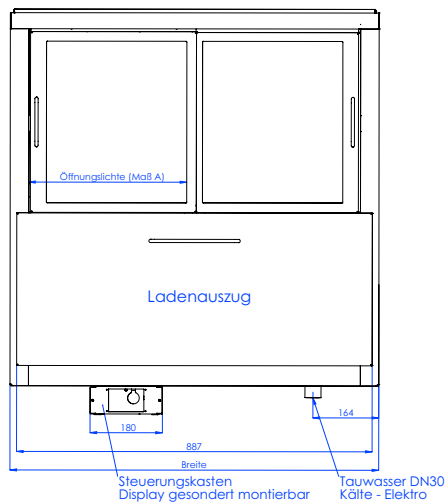
Bedienseite: Schiebetüren aus Isolierglas

Tortenauszug: Vollauszug für 2- 3 Backnorm-Bleche

Tauwasser: Bauseitiger Ablauf erforderlich

- Zwischenbord höhenverstellbar.
- Seitenscheiben und Zwischenbord aus ESG.
- Isolierte, 30 mm tiefe Innenwanne, dicht verschweißt in Hygieneausführung, umlaufender Einhängerand.

- Tauwasserablauf HD 30. LED Innenbeleuchtung je Etage.
- Beschichteter Umluftlamellenverdampfer mit Lüfter in Niederspannung, hochklapp- und ausspülbar. Steuereinheit mit Temperaturanzeige, E-Ventil R 134a, Leitungen nach unten herausgeführt.
- Elektronische Drehzahlregelung der Lüfter, sowie Ein-/Ausrichter.
- Leichte Bestückung der Vitrine durch Vollauszug, für EN-Bleche geeignet.
- Besonders schlanker Lichtbalken am Grundrahmen und in der Zwischenetage, dadurch optimale Produktpräsentation.



Technische Daten:

	LED-MOVE-92-70-Z	LED-MOVE-132-70-Z
Außenmaß: B x T x H	920x800x700/1011	1325x800x700/1011
Innenwanne: B x T x H	828x633x20	1228x633x20
Öffnungslichte Maß A	365	765
Kälteleistung bei VT -10°C:	600 Watt	700 Watt
Kältemittel:	R 134 a	
Leistungsaufnahme:	104 Watt	138 Watt
Spannung:	230 V 50 Hz	

Maßangaben in mm. Angabe bei + 25 °C Umgebungstemperatur und 60 % relativer Luftfeuchte (Klimaklasse 3 nach EN 23953).



Preise/Artikel-Nummer:

Bezeichnung	geeignet für:	Art.-Nr.:
Visible LED-MOVE-92-70-Z	2 Backnormbleche	500.362
Visible LED-MOVE-132-70-Z	3 Backnormbleche	500.382