

VISIBLE ISO-LED-MOVE 53 STECKERFERTIG

Kundenseite: Panoramascheibe aus ESG

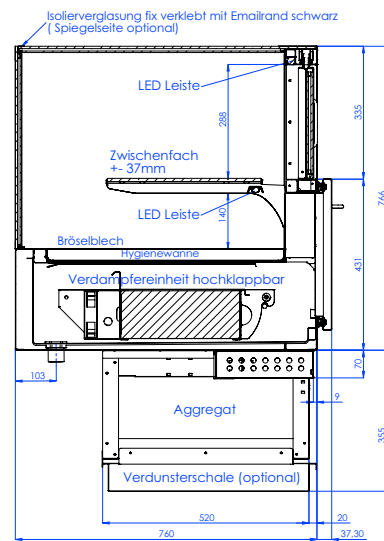
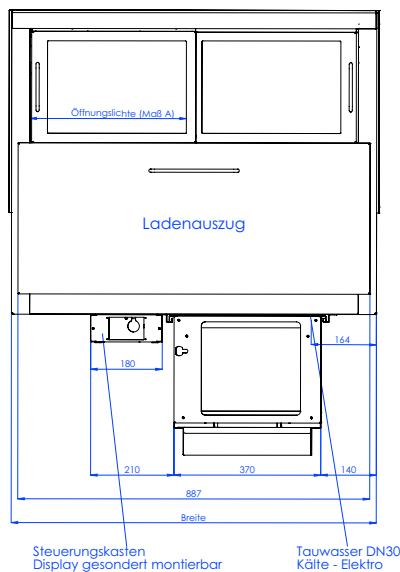
Bedienseite: Schiebetüren aus Isolierglas

Tortenauszug: Vollauszug für 2- 3 Backnorm-Bleche

Tauwasser: Vollautomatische Tauwasserverdunstung

- Zwischenbord aus ESG und höhenverstellbar.
- Seitenscheiben aus Isolierglas.
- Isolierte, 20 mm tiefe Innenwanne, dicht verschweißt in Hygieneausführung, umlaufender Einhänderand.
- Tauwasserablauf HD 30. LED Innenbeleuchtung je Etage.

- Beschichteter Umluftlamellenverdampfer mit Lüfter in Niederspannung, hochklapp- und ausspülbar. Steuereinheit mit Temperaturanzeige, Elektronische Drehzahlregelung der Lüfter, sowie Ein-/Ausschalter.
- Leichte Bestückung der Vitrine durch Vollauszug, für EN-Bleche geeignet.
- Besonders schlanker Lichtbalken am Grundrahmen und in der Zwischenetage, dadurch optimale Produktpräsentation.



Technische Daten:

| | ISO-LED-MOVE-92-53-E | ISO-LED-MOVE-132-53-E |
|------------------------------------|----------------------|-----------------------|
| Außenmaß: B x T x H | 920x800x530/1125 | 1325x800x530/1125 |
| Innenwanne: B x T x H | 828x633x20 | 1228x633x20 |
| Öffnungslichte Maß A | 365 | 765 |
| Kälteleistung bei VT -10°C: | 350 Watt | 420 Watt |
| Kältemittel: | R 134 a | |
| Leistungsaufnahme: | 439 Watt | 616 Watt |
| Energieverbrauch: | 5,06 kW/24h | 7,10 kW/24h |
| Spannung: | 230 V 50 Hz | |

Maßangaben in mm. Angabe bei + 25 °C Umgebungstemperatur und 60 % relativer Luftfeuchte (Klimaklasse 3nach EN 23953).



Preise/Artikel-Nummer:

| Bezeichnung | geeignet für: | Art.-Nr.: |
|-------------------------------|------------------|-----------|
| Visible ISO-LED-MOVE-92-53-E | 2 Backnormbleche | 500.502 |
| Visible ISO-LED-MOVE-132-53-E | 3 Backnormbleche | 500.512 |

VISIBLE ISO-LED-MOVE 53 ZENTRALGEKÜHLT

Kundenseite: Panoramasscheibe aus ESG

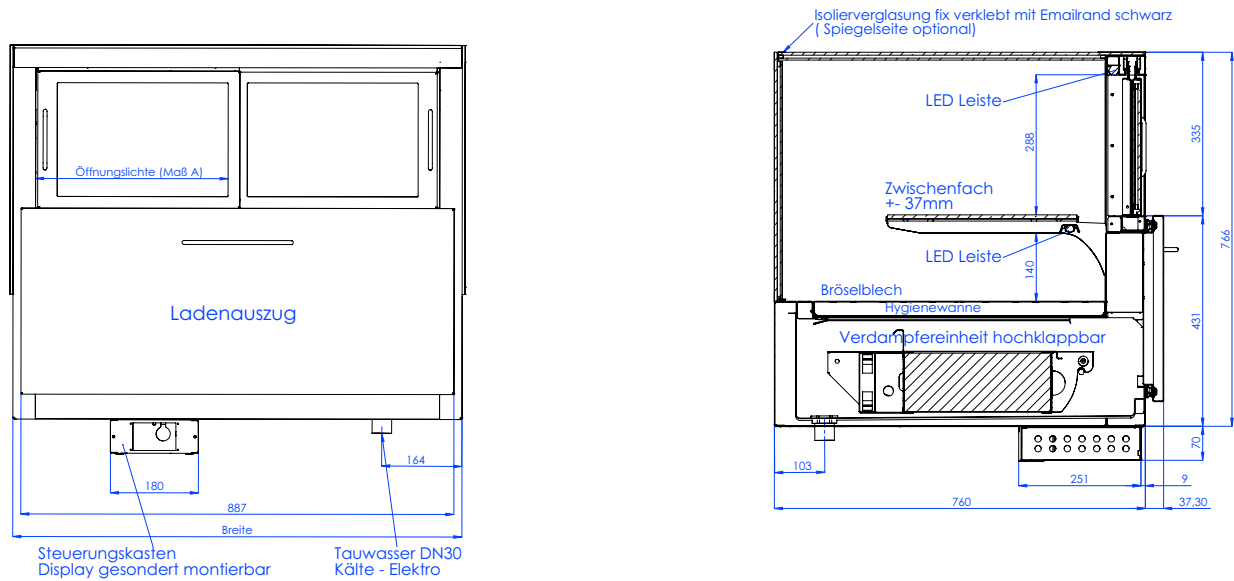
Bedienseite: Schiebetüren aus Isolierglas

Tortenauszug: Vollauszug für 2- 3 Backnorm-Bleche

Tauwasser: Bauseitiger Ablauf erforderlich

- Zwischenbord aus ESG höhenverstellbar.
- Seitenscheiben aus Isolierglas.
- Isolierte, 30 mm tiefe Innenwanne, dicht verschweißt in Hygieneausführung, umlaufender Einhängerand.

- Tauwasserablauf HD 30. LED Innenbeleuchtung je Etage.
- Beschichteter Umluftlamellenverdampfer mit Lüfter in Niederspannung, hochklapp- und ausspülbar. Steuereinheit mit Temperaturanzeige, E-Ventil R 134a, Leitungen nach unten herausgeführt.
- Elektronische Drehzahlregelung der Lüfter, sowie Ein-/Ausrichter.
- Leichte Bestückung der Vitrine durch Vollauszug, für EN-Bleche geeignet.
- Besonders schlanker Lichtbalken am Grundrahmen und in der Zwischenebene, dadurch optimale Produktpräsentation.



Technische Daten:

| | ISO-LED-MOVE-92-53-Z | ISO-LED-MOVE-132-53-Z |
|------------------------------------|----------------------|-----------------------|
| Außenmaß: B x T x H | 920x800x530/841 | 1325x800x530/841 |
| Innenwanne: B x T x H | 828x633x20 | 1228x633x20 |
| Öffnungslichte Maß A | 365 | 765 |
| Kälteleistung bei VT -10°C: | 350 Watt | 420 Watt |
| Kältemittel: | R 134 a | |
| Leistungsaufnahme: | 124 Watt | 146 Watt |
| Spannung: | 230 V 50 Hz | |

Maßangaben in mm. Angabe bei + 25 °C Umgebungstemperatur und 60 % relativer Luftfeuchte (Klimaklasse 3 nach EN 23953).



Preise/Artikel-Nummer:

| Bezeichnung | geeignet für: | Art.-Nr.: |
|-------------------------------|------------------|-----------|
| Visible ISO-LED-MOVE-92-53-Z | 2 Backnormbleche | 500.592 |
| Visible ISO-LED-MOVE-132-53-Z | 3 Backnormbleche | 500.602 |

VISIBLE ISO-LED-MOVE 70 ZENTRALGEKÜHLT

Kundenseite: Panoramascheibe aus ESG

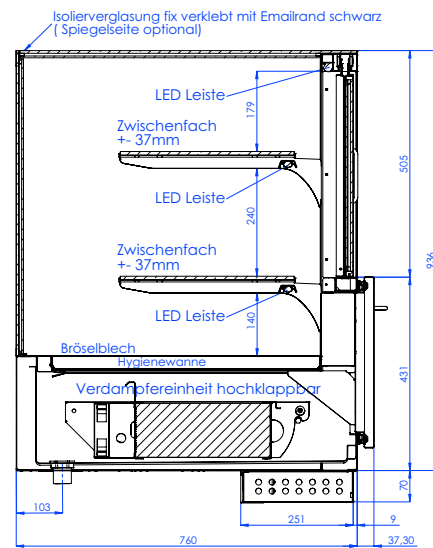
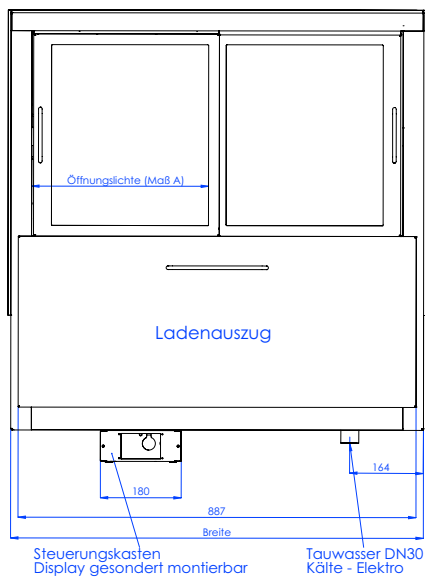
Bedienseite: Schiebetüren aus Isolierglas

Tortenauszug: Vollauszug für 2- 3 Backnorm-Bleche

Tauwasser: Bauseitiger Ablauf erforderlich

- Zwischenbord aus ESG und höhenverstellbar.
- Seitenscheiben aus Isolierglas.
- Isolierte, 30 mm tiefe Innenwanne, dicht verschweißt in Hygieneausführung, umlaufender Einhängerand.

- Tauwasserablauf HD 30. LED Innenbeleuchtung je Etage.
- Beschichteter Umluftlamellenverdampfer mit Lüfter in Nieder- spannung, hochklapp- und ausspülbar. Steuereinheit mit Tempe- raturanzeige, E-Ventil R 134a, Leitungen nach unten herausgeführt.
- Elektronische Drehzahlregelung der Lüfter, sowie Ein-/Ausschalter.
- Leichte Bestückung der Vitrine durch Vollauszug, für EN-Bleche geeignet.
- Besonders schlanker Lichtbalken am Grundrahmen und in der Zwischenetage, dadurch optimale Produktpräsentation.



Technische Daten:

| | ISO-LED-MOVE-92-70-Z | ISO-LED-MOVE-132-70-Z |
|------------------------------------|----------------------|-----------------------|
| Außenmaß: B x T x H | 920x800x700/1011 | 1325x800x700/1011 |
| Innenwanne: B x T x H | 828x633x20 | 1228x633x20 |
| Öffnungslichte Maß A | 365 | 765 |
| Kälteleistung bei VT -10°C: | 700 Watt | 825 Watt |
| Kältemittel: | R 134 a | |
| Leistungsaufnahme: | 157 Watt | 187 Watt |
| Spannung: | 230 V 50 Hz | |

Maßangaben in mm. Angabe bei + 25 °C Umgebungstemperatur und 60 % relativer Luftfeuchte (Klimaklasse 3nach EN 23953).



Preise/Artikel-Nummer:

| Bezeichnung | geeignet für: | Art.-Nr.: |
|-------------------------------|------------------|-----------|
| Visible ISO-LED-MOVE-92-70-Z | 2 Backnormbleche | 500.622 |
| Visible ISO-LED-MOVE-132-70-Z | 3 Backnormbleche | 500.632 |