

VISIBLE LED 53 STECKERFERTIG

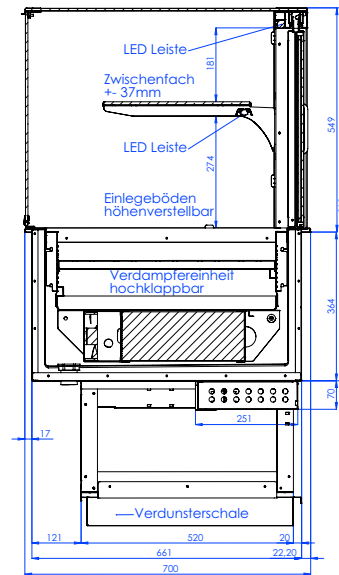
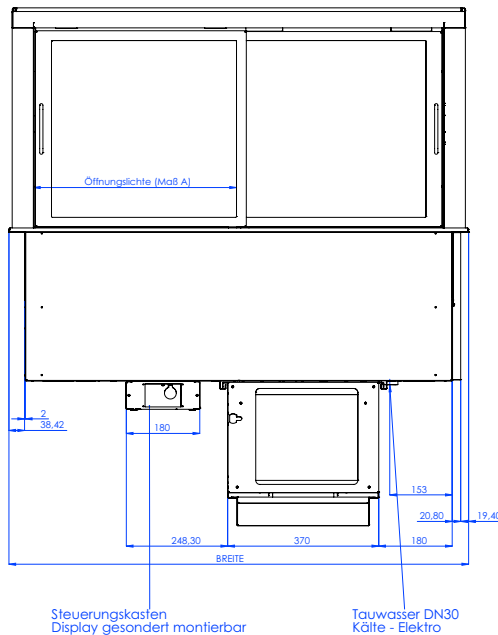
Kundenseite: Panoramascheibe aus klappbaren ESG

Bedienseite: Schiebetüren aus Isolierglas (Modell 80-53-E mit Flügeltüre)

Tauwasser: Vollautomatische Tauwasserverdunstung

- Zwischenbord und Einlegeböden höhenverstellbar.
- Seitenscheiben und Zwischenbord aus ESG.
- Isolierte, 215 mm tiefe Innenwanne, dicht verschweißt in Hygieneausführung, umlaufender Einhänderand.

- Tauwasserablauf HD 30. LED Innenbeleuchtung je Etage.
- Beschichteter Umluftlamellenverdampfer mit Lüfter in Niederspannung, hochklapp- und ausspülbar.
- Steuereinheit mit Temperaturanzeige,elektronische Drehzahlregelung der Lüfter, sowie Ein-/Ausschalter.
- Besonders schlanker Lichtbalken am Grundrahmen und in der Zwischenetage, dadurch optimale Produktpräsentation.



Technische Daten:

	Visible LED-80-53-E	Visible LED-112-53-E	Visible LED-145-53-E
Außenmaß: B x T x H	800x695x530	1125x695x530	1450x695x530
Einbauöffnung: B x T	740x670	1065x670	1390x670
Innenwanne: B x T x H	655x535x215	980x535x215	1305x535x215
Öffnungslichte Maß A	295	455	620
Kälteleistung bei VT -10°C:	350 Watt	420 Watt	480 Watt
Kältemittel:	R 134 a		
Leistungsaufnahme:	400 Watt	577 Watt	601 Watt
Spannung:	230 V 50 Hz		

Maßangaben in mm. Angabe bei + 25 °C Umgebungstemperatur und 60 % relativer Luftfeuchte (Klimaklasse 3nach EN 23953).



Preise/Artikel-Nummer:

Bezeichnung	geeignet für:	Art.-Nr.:
Visible LED-80-53-E	2 GN-Bleche 1/1	500.120
Visible LED-112-53-E	3 GN-Bleche 1/1	500.140
Visible LED-145-53-E	4 GN-Bleche 1/1	500.160

VISIBLE LED 53 ZENTRALGEKÜHLT

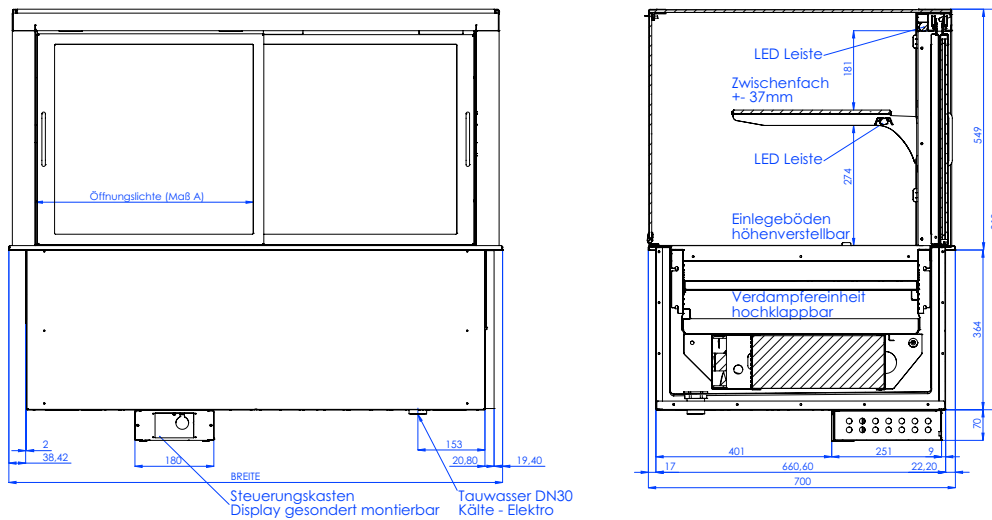
Kundenseite: Panoramasscheibe aus klappbaren ESG

Bedienseite: Schiebetüren aus Isolierglas
(Modell 80-53-Z mit Flügeltüre)

Tauwasser: Bauseitiger Tauwasserablauf erforderlich!

- Zwischenbord und Einlegeböden höhenverstellbar.
- Seitenscheiben und Zwischenbord aus ESG.
- Isolierte, 215 mm tiefe Innenwanne, dicht verschweißt in Hygieneausführung, umlaufender Einhängerring.

- Tauwasserablauf HD 30. LED Innenbeleuchtung je Etage.
- Beschichteter Umluftlamellenverdampfer mit Lüfter in Niederspannung, hochklapp- und ausspülbar.
- E-Ventil R134a, Leitungen nach unten herausgeführt
- Steuereinheit mit Temperaturanzeige, elektronische Drehzahlregelung der Lüfter, sowie Ein-/Ausschalter.
- Besonders schlanker Lichtbalken am Grundrahmen und in der Zwischenetage, dadurch optimale Produktpräsentation.



Technische Daten:

	Visible LED-80-53-Z	Visible LED-112-53-Z	Visible LED-145-53-Z
Außenmaß: B x T x H	800x695x530	1125x695x530	1450x695x530
Einbauöffnung: B x T	740x670	1065x670	1390x670
Innenwanne: B x T x H	655x535x215	980x535x215	1305x535x215
Öffnungslichte Maß A	295	455	620
Kälteleistung bei VT -10°C:	350 Watt	420 Watt	480 Watt
Kältemittel:	R 134 a		
Leistungsaufnahme:	85 Watt	107 Watt	131 Watt
Spannung:	230 V 50 Hz		

Maßangaben in mm. Angabe bei + 25 °C Umgebungstemperatur und 60 % relativer Luftfeuchte (Klimaklasse 3 nach EN 23953).



Preise/Artikel-Nummer:

Bezeichnung	geeignet für:	Art.-Nr.:
Visible LED-80-53-Z	2 GN-Bleche 1/1	500.300
Visible LED-112-53-Z	3 GN-Bleche 1/1	500.320
Visible LED-145-53-Z	4 GN-Bleche 1/1	500.340

VISIBLE LED 70 STECKERFERTIG

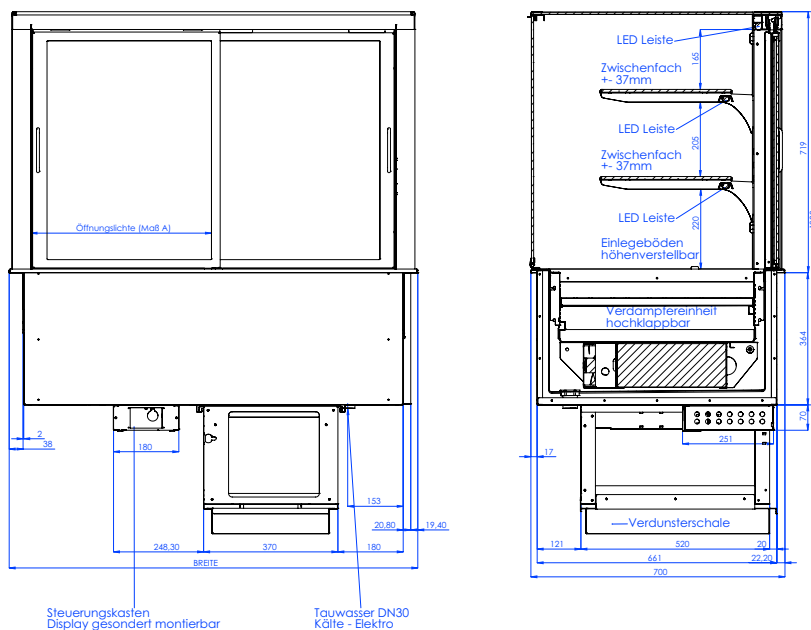
Kundenseite: Panoramascheibe aus klappbaren ESG

Bedienseite: Schiebetüren aus Isolierglas
(Modell 80-70-E mit Flügeltüre)

Tauwasser: Vollautomatische Tauwasserverdunstung

- Zwischenbord und Einlegeböden höhenverstellbar.
- Seitenscheiben und Zwischenbord aus ESG.
- Isolierte, 215 mm tiefe Innenwanne, dicht verschweißt in Hygieneausführung, umlaufender Einhängerring.

- Tauwasserablauf HD 30. LED Innenbeleuchtung je Etage.
- Beschichteter Umluftlamellenverdampfer mit Lüfter in Niederspannung, hochklapp- und ausspülbar.
- Steuereinheit mit Temperaturanzeige, elektronische Drehzahlregelung der Lüfter, sowie Ein-/Ausschalter.
- Besonders schlanker Lichtbalken am Grundrahmen und in der Zwischenetage, dadurch optimale Produktpäsentation.



Technische Daten:

	Visible LED-80-70-E	Visible LED-112-70-E	Visible LED-145-70-E
Außenmaß: B x T x H	800x695x700	1125x695x700	1450x695x700
Einbauöffnung: B x T	740x670	1065x670	1390x670
Innenwanne: B x T x H	655x535x215	980x535x215	1305x535x215
Öffnungslichte Maß A	295	455	620
Kälteleistung bei VT -10°C:	400 Watt	480 Watt	600 Watt
Kältemittel:		R 134 a	
Leistungsaufnahme:	568 Watt	598 Watt	669 Watt
Spannung:		230 V 50 Hz	

Maßangaben in mm. Angabe bei + 25 °C Umgebungstemperatur und 60 % relativer Luftfeuchte (Klimaklasse 3 nach EN 23953).



Preise/Artikel-Nummer:

Bezeichnung	geeignet für:	Art.-Nr.:
Visible LED-80-70-E	2 GN-Bleche 1/1	500.180
Visible LED-112-70-E	3 GN-Bleche 1/1	500.200
Visible LED-145-70-E	4 GN-Bleche 1/1	500.220

VISIBLE LED 70 ZENTRALGEKÜHLT

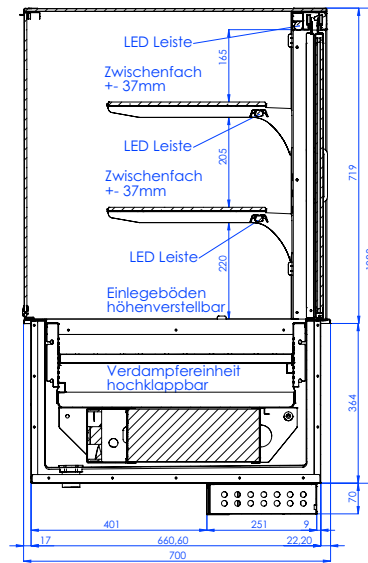
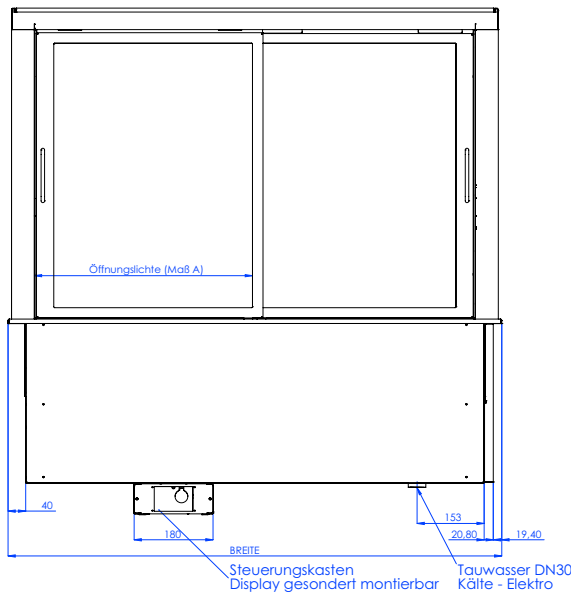
Kundenseite: Panoramascheibe aus klappbaren ESG

Bedienseite: Schiebetüren aus Isolierglas (Modell 80-70-Z mit Flügeltüre)

Tauwasser: Bauseitiger Tauwasserablauf erforderlich!

- Zwischenbord und Einlegeböden höhenverstellbar.
- Seitenscheiben und Zwischenbord aus ESG.
- Isolierte, 215 mm tiefe Innenwanne, dicht verschweißt in Hygieneausführung, umlaufender Einhängerring.

- Tauwasserablauf HD 30. LED Innenbeleuchtung je Etage.
- Beschichteter Umluftlamellenverdampfer mit Lüfter in Niederspannung, hochklapp- und ausspülbar.
- E-Ventil R134a, Leitungen nach unten herausgeführt
- Steuereinheit mit Temperaturanzeige, elektronische Drehzahlregelung der Lüfter, sowie Ein-/Ausschalter.
- Besonders schlanker Lichtbalken am Grundrahmen und in der Zwischenetage, dadurch optimale Produktpräsentation.



Technische Daten:

	Visible LED-80-70-Z	Visible LED-112-70-Z	Visible LED-145-70-Z
Außenmaß: B x T x H	800x695x700	1125x695x700	1450x695x700
Einbauöffnung: B x T	740x670	1065x670	1390x670
Innenwanne: B x T x H	655x535x215	980x535x215	1305x535x215
Öffnungslichte Maß A	295	455	620
Kälteleistung bei VT -10°C:	400 Watt	480 Watt	600 Watt
Kältemittel:	R 134 a		
Leistungsaufnahme:	98 Watt	128 Watt	159 Watt
Spannung:	230 V 50 Hz		

Maßangaben in mm. Angabe bei + 25 °C Umgebungstemperatur und 60 % relativer Luftfeuchte (Klimaklasse 3nach EN 23953).



Preise/Artikel-Nummer:

Bezeichnung	geeignet für:	Art.-Nr.:
Visible LED-80-70-Z	2 GN-Bleche 1/1	500.360
Visible LED-112-70-Z	3 GN-Bleche 1/1	500.380
Visible LED-145-70-Z	4 GN-Bleche 1/1	500.400

Preise Netto exkl. Mwst.

VISIBLE LED 87 STECKERFERTIG

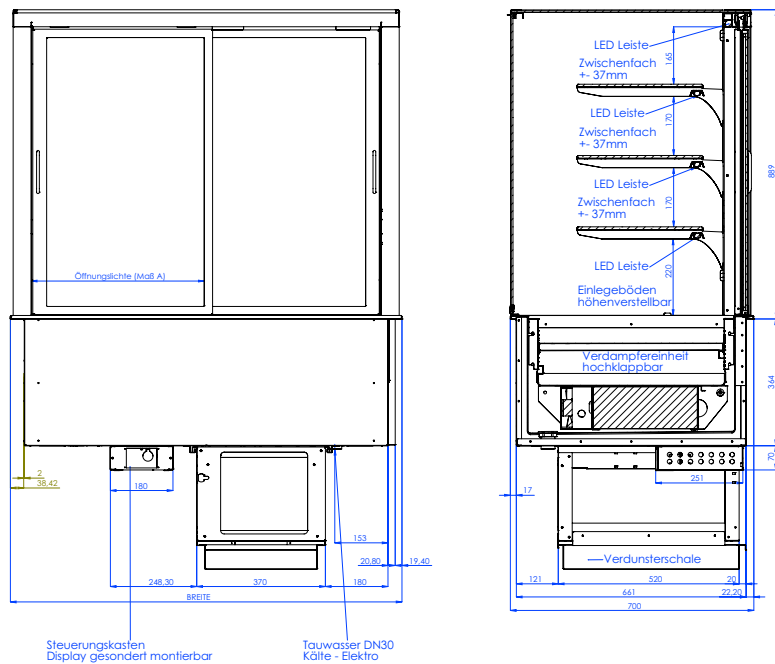
Kundenseite: Panoramascheibe aus klappbaren ESG

Bedienseite: Schiebetüren aus Isolierglas (Modell 80-87-E mit Flügeltüre)

Tauwasser: Vollautomatische Tauwasserverdunstung

- Zwischenbord und Einlegeböden höhenverstellbar.
- Seitenscheiben und Zwischenbord aus ESG.
- Isolierte, 215 mm tiefe Innenwanne, dicht verschweißt in Hygieneausführung, umlaufender Einhängerring.

- Tauwasserablauf HD 30. LED Innenbeleuchtung je Etage.
- Beschichteter Umluftlamellenverdampfer mit Lüfter in Niederspannung, hochklapp- und ausspülbar.
- Steuereinheit mit Temperaturanzeige,elektronische Drehzahlregelung der Lüfter, sowie Ein-/Ausschalter.
- Besonders schlanker Lichtbalken am Grundrahmen und in der Zwischenetage, dadurch optimale Produktpräsentation.



Technische Daten:

	Visible LED-80-87-E	Visible LED-112-87-E	Visible LED-145-87-E
Außenmaß: B x T x H	800x695x870	1125x695x870	1450x695x870
Einbauöffnung: B x T	740x670	1065x670	1390x670
Innenwanne: B x T x H	655x535x215	980x535x215	1305x535x215
Öffnungslichte Maß A	295	455	620
Kälteleistung bei VT -10°C:	500 Watt	600 Watt	700 Watt
Kältemittel:	R 134 a		
Leistungsaufnahme:	621 Watt	659 Watt	787 Watt
Spannung:	230 V 50 Hz		

Maßangaben in mm. Angabe bei + 25 °C Umgebungstemperatur und 60 % relativer Luftfeuchte (Klimaklasse 3nach EN 23953).



Preise/Artikel-Nummer:

Bezeichnung	geeignet für:	Art.-Nr.:
Visible LED-80-87-E	2 GN-Bleche 1/1	500.240
Visible LED-112-87-E	3 GN-Bleche 1/1	500.260
Visible LED-145-87-E	4 GN-Bleche 1/1	500.280

VISIBLE LED 87 ZENTRALGEKÜHLT

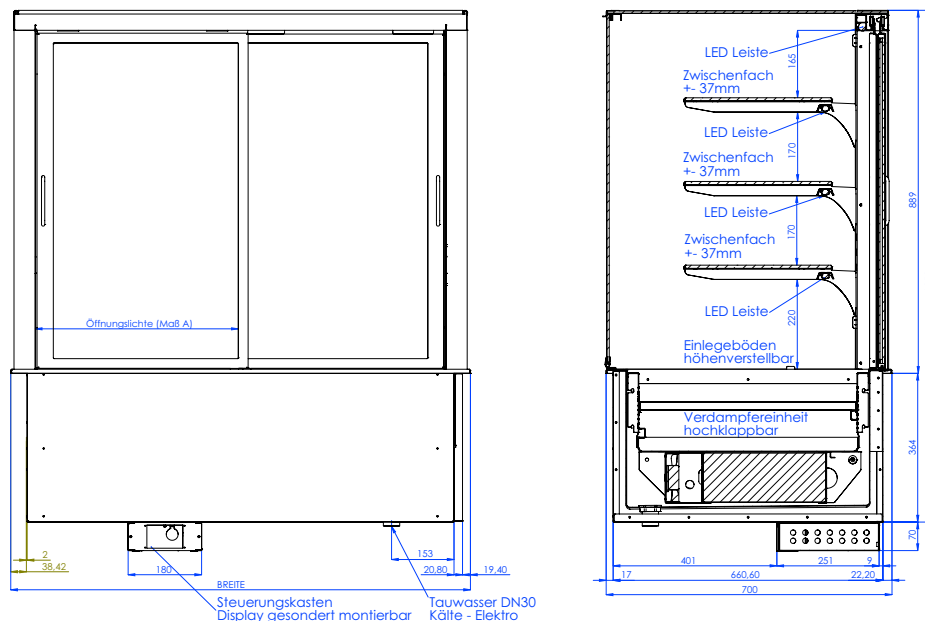
Kundenseite: Panoramascheibe aus klappbaren ESG

Bedienseite: Schiebetüren aus Isolierglas
(Modell 80-87-Z mit Flügeltüre)

Tauwasser: Bauseitiger Tauwasserablauf erforderlich!

- Zwischenbord und Einlegeböden höhenverstellbar.
- Seitenscheiben und Zwischenbord aus ESG.
- Isolierte, 215 mm tiefe Innenwanne, dicht verschweißt in Hygieneausführung, umlaufender Einhängerring.

- Tauwasserablauf HD 30. LED Innenbeleuchtung je Etage.
- Beschichteter Umluftlamellenverdampfer mit Lüfter in Niederspannung, hochklapp- und ausspülbar.
- E-Ventil R134a, Leitungen nach unten herausgeführt
- Steuereinheit mit Temperaturanzeige, elektronische Drehzahlregelung der Lüfter, sowie Ein-/Ausschalter.
- Besonders schlanker Lichtbalken am Grundrahmen und in der Zwischenetage, dadurch optimale Produktpräsentation.



Technische Daten:

	Visible LED-80-87-Z	Visible LED-112-87-Z	Visible LED-145-87-Z
Außenmaß: B x T x H	800x695x870	1125x695x870	1450x695x870
Einbauöffnung: B x T	740x670	1065x670	1390x670
Innenwanne: B x T x H	655x535x215	980x535x215	1305x535x215
Öffnungslichte Maß A	295	455	620
Kälteleistung bei VT -10°C:	500 Watt	600 Watt	700 Watt
Kältemittel:		R 134 a	
Leistungsaufnahme:	111 Watt	149 Watt	187 Watt
Spannung:	230 V 50 Hz		

Maßangaben in mm. Angabe bei + 25 °C Umgebungstemperatur und 60 % relativer Luftfeuchte (Klimaklasse 3 nach EN 23953).



Preise/Artikel-Nummer:

Bezeichnung	geeignet für:	Art.-Nr.:
Visible LED-80-87-Z	2 GN-Bleche 1/1	500.420
Visible LED-112-87-Z	3 GN-Bleche 1/1	500.440
Visible LED-145-87-Z	4 GN-Bleche 1/1	500.460