

VISIBLE ISO-LED DUO 53 STECKERFERTIG

Kundenseite: Panoramascheibe aus Isolierglas

Bedienseite: Flügeltüren aus Isolierglas

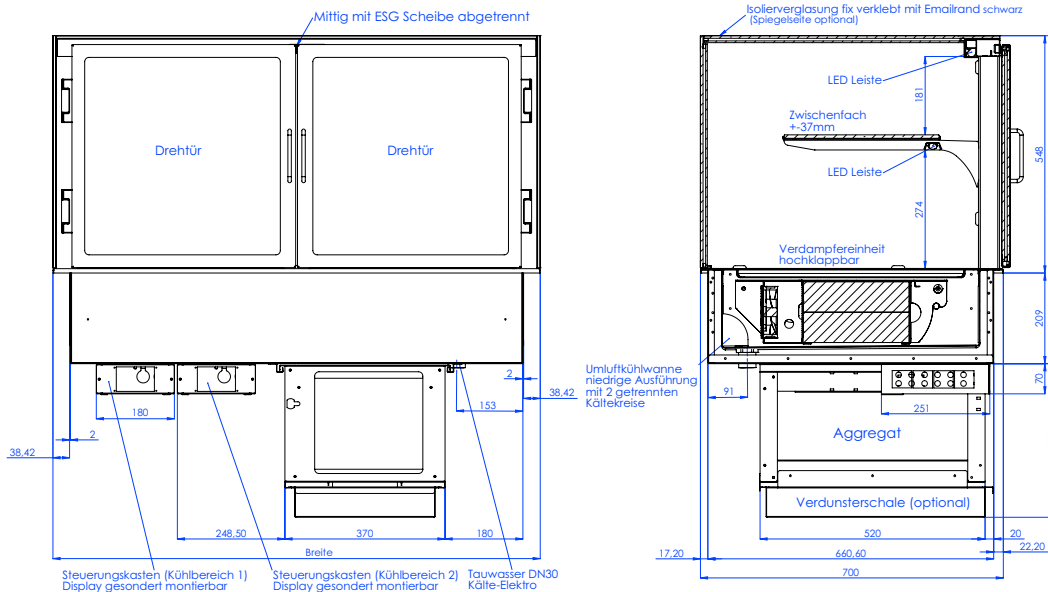
Trennglas: ESG geklebt

Geruchstrennung: durch zwei eigenständige Kühlsysteme

Tauwasser: Vollautomatische Tauwasserverdunstung

- Zwischenbord höhenverstellbar.
- Seitenscheiben aus Isolierglas, Trennscheibe aus ESG.
- Isolierte, 20 mm tiefe Innenwanne, dicht verschweißt in Hygieneausführung, umlaufender Einhängerand.

- Tauwasserablauf HD 30. LED Innenbeleuchtung je Etage u. Glaskorpus.
- Zwei getrennte Kältekreisläufe für unabhängige Kühlung der Glaskorpuse.
- Beschichtete Umluftlamellenverdampfer mit Lüfter in Niederspannung, hochklapp- und ausspülbar. Zwei Steuereinheiten mit Temperaturanzeige, Elektronische Drehzahlregelung der Lüfter, sowie zwei Ein-/Ausschalter. Somit sind beide Zonen unabhängig von einander regelbar.
- Besonders schlanke Lichtbalken am Grundrahmen und in den Zwischenetagen, dadurch optimale Produktpräsentation.



Technische Daten:

	Visible ISO-LED-DUO-80-53-E	Visible ISO-LED-DUO-112-53-E	Visible ISO-LED-DUO-145-53-E
Außenmaß: B x T x H	800x695x530	1125x695x530	1450x695x530
Einbauöffnung: B x T	740x670	1065x670	1390x670
Innenwanne: B x T x H	655x535x20	980x535x20	1305x535x20
Öffnungslichte Maß A	295	455	620
Kälteleistung bei VT -10°C:	350 Watt	420 Watt	480 Watt
Kältemittel:	R 134 a		
Leistungsaufnahme:	400 Watt	577 Watt	601 Watt
Spannung:	230 V 50 Hz		

Maßangaben in mm. Angabe bei + 25 °C Umgebungstemperatur und 60 % relativer Luftfeuchte (Klimaklasse 3nach EN 23953).



Preise/Artikel-Nummer:

Bezeichnung	geeignet für:	Art.-Nr.:
Visible ISO-LED-DUO-80-53-E	2 GN-Bleche 1/1	500.501
Visible ISO-LED-DUO-112-53-E	3 GN-Bleche 1/1	500.511
Visible ISO-LED-DUO-145-53-E	4 GN-Bleche 1/1	500.521

VISIBLE ISO-LED DUO 53 ZENTRALGEKÜHLT

Kundenseite: Panoramasscheibe aus Isolierglas

Bedienseite: Flügeltüren aus Isolierglas

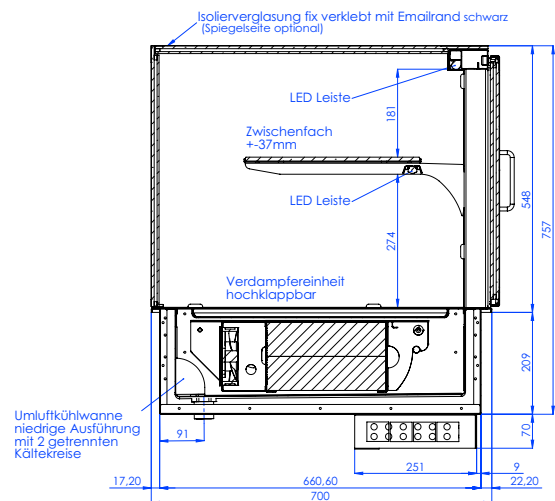
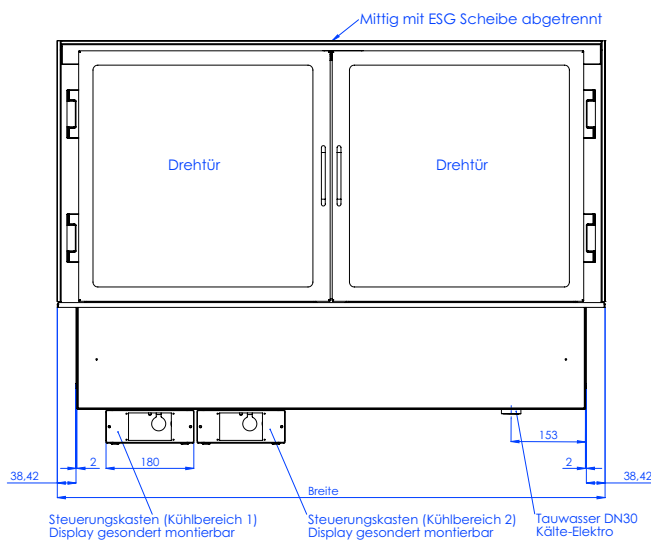
Trennglas: ESG geklebt

Geruchstrennung: durch zwei eigenständige Kühlsysteme

Tauwasser: Bauseitiger Tauwasserablauf erforderlich!

- Zwischenbord höhenverstellbar.
- Seitenscheiben aus Isolierglas, Trennscheibe aus ESG.
- Isolierte, 20 mm tiefe Innenwanne, dicht verschweißt in Hygieneausführung, umlaufender Einhänderand.

- Tauwasserablauf HD 30. LED Innenbeleuchtung je Etage und Glas-korpus.
- Beschichtete Umluftlamellenverdampfer mit Lüfter in Niederspannung, hochklapp- und ausspülbar.
- E-Ventil R134a, Leitungen nach unten herausgeführt
- Zwei Steuereinheiten mit Temperaturanzeige, Elektronische Drehzahlregelung der Lüfter, sowie zwei Ein-/Ausschalter. Somit sind beide Zonen unabhängig voneinander regelbar.
- Besonders schlanker Lichtbalken am Grundrahmen und in der Zwischenetage, dadurch optimale Produktpräsentation.



Technische Daten:

	Visible ISO-LED-DUO-80-53-Z	Visible ISO-LED-DUO-112-53-Z	Visible ISO-LED-DUO-145-53-Z
Außenmaß: B x T x H	800x695x530	1125x695x530	1450x695x530
Einbauöffnung: B x T	740x670	1065x670	1390x670
Innenwanne: B x T x H	655x535x20	980x535x20	1305x535x20
Öffnungslichte Maß A	295	455	620
Kälteleistung bei VT -10°C:	350 Watt	420 Watt	480 Watt
Kältemittel:		R 134 a	
Leistungsaufnahme:	85 Watt	107 Watt	131 Watt
Spannung:	230 V 50 Hz		

Maßangaben in mm. Angabe bei + 25 °C Umgebungstemperatur und 60 % relativer Luftfeuchte (Klimaklasse 3 nach EN 23953).



Preise/Artikel-Nummer:

Bezeichnung	geeignet für:	Art.-Nr.:
Visible ISO-LED-DUO-80-53-Z	2 GN-Bleche 1/1	500.591
Visible ISO-LED-DUO-112-53-Z	3 GN-Bleche 1/1	500.601
Visible ISO-LED-DUO-145-53-Z	4 GN-Bleche 1/1	500.611

VISIBLE ISO-LED DUO 70 STECKERFERTIG

Kundenseite: Panoramasscheibe aus Isolierglas

Bedienseite: Flügeltüren aus Isolierglas

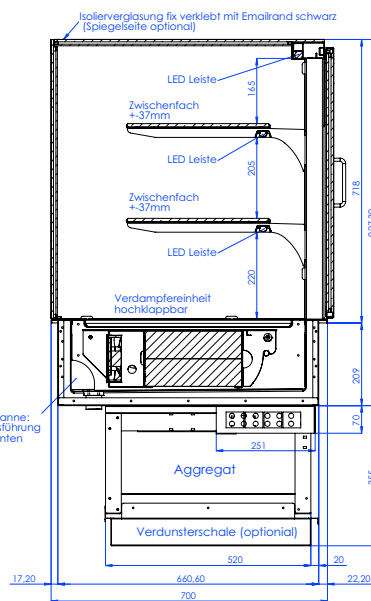
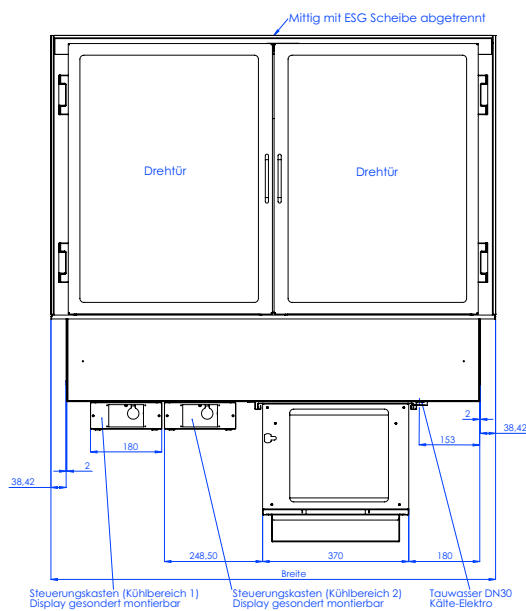
Trennglas: ESG geklebt

Geruchstrennung: durch zwei eigenständige Kühlsysteme

Tauwasser: Vollautomatische Tauwasserverdunstung

- Zwischenbord höhenverstellbar.
- Seitenscheiben aus Isolierglas, Trennscheibe aus ESG.
- Isolierte, 20 mm tiefe Innenwanne, dicht verschweiß in Hygieneausführung, umlaufender Einhänderand.

- Tauwasserablauf HD 30. LED Innenbeleuchtung je Etage u. Glaskorpus.
- Zwei getrennte Kältekreisläufe für unabhängige Kühlung der Glaskorpuse.
- Beschichtete Umluftlamellenverdampfer mit Lüfter in Niederspannung, hochklapp- und ausspülbar. Zwei Steuereinheiten mit Temperaturanzeige, Elektronische Drehzahlregelung der Lüfter, sowie zwei Ein-/Ausschalter. Somit sind beide Zonen unabhängig von einander regelbar.
- Besonders schlanke Lichtbalken am Grundrahmen und in den Zwischenetagen, dadurch optimale Produktpräsentation.



Technische Daten:

	Visible ISO-LED-DUO-80-70-E	Visible ISO-LED-DUO-112-70-E	Visible ISO-LED-DUO-145-70-E
Außenmaß: B x T x H	800x695x700	1125x695x700	1450x695x700
Einbauöffnung: B x T	740x670	1065x670	1390x670
Innenwanne: B x T x H	655x535x20	980x535x20	1305x535x20
Öffnungslichte Maß A	295	455	620
Kälteleistung bei VT -10°C:	400 Watt	480 Watt	600 Watt
Kältemittel:	R 134 a		
Leistungsaufnahme:	568 Watt	598 Watt	669 Watt
Spannung:	230 V 50 Hz		

Maßangaben in mm. Angabe bei + 25 °C Umgebungstemperatur und 60 % relativer Luftfeuchte (Klimaklasse 3nach EN 23953).



Preise/Artikel-Nummer:

Bezeichnung	geeignet für:	Art.-Nr.:
Visible ISO-LED-DUO-80-70-E	2 GN-Bleche 1/1	500.531
Visible ISO-LED-DUO-112-70-E	3 GN-Bleche 1/1	500.541
Visible ISO-LED-DUO-145-70-E	4 GN-Bleche 1/1	500.551

VISIBLE ISO-LED DUO 70 ZENTRALGEKÜHLT

Kundenseite: Panoramascheibe aus Isolierglas

Bedienseite: Flügeltüren aus Isolierglas

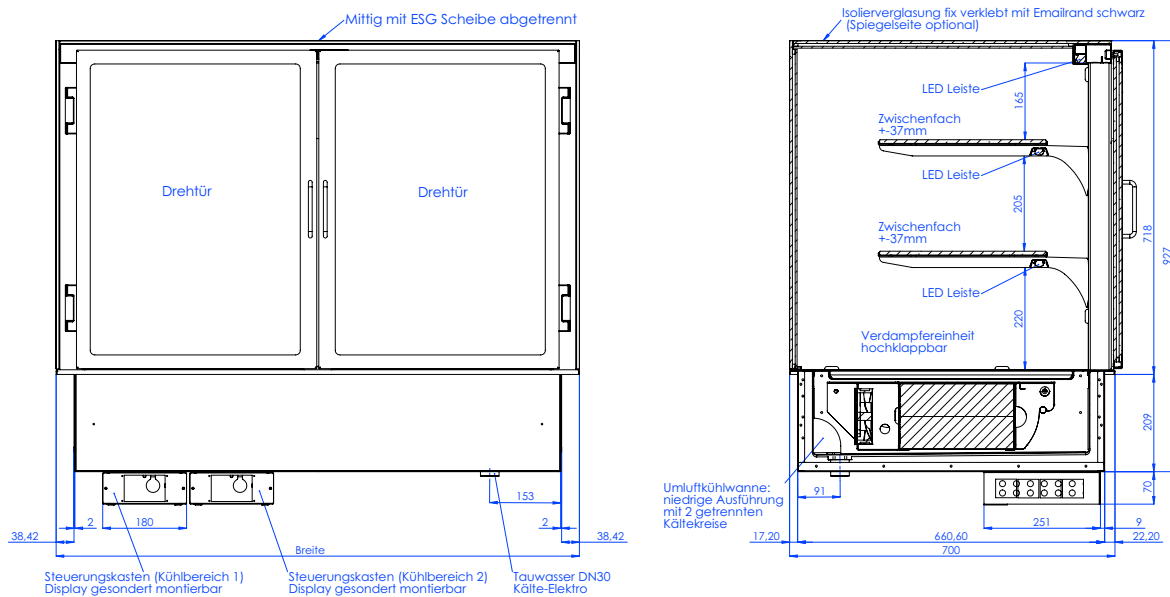
Trennglas: ESG geklebt

Geruchstrennung: durch zwei eigenständige Kühlsysteme

Tauwasser: Bauseitiger Tauwasserablauf erforderlich!

- Zwischenbord höhenverstellbar.
- Seitenscheiben aus Isolierglas, Trennscheibe aus ESG.
- Isolierte, 20 mm tiefe Innenwanne, dicht verschweißt in Hygieneausführung, umlaufender Einhängerand.

- Tauwasserablauf HD 30. LED Innenbeleuchtung je Etage und Glas-korpus.
- Beschichtete Umluftlamellenverdampfer mit Lüfter in Niederspannung, hochklapp- und ausspülbar.
- E-Ventil R134a, Leitungen nach unten herausgeführt
- Zwei Steuereinheiten mit Temperaturanzeige, Elektronische Drehzahlregelung der Lüfter, sowie zwei Ein-/Ausschalter. Somit sind beide Zonen unabhängig voneinander regelbar.
- Besonders schlanker Lichtbalken am Grundrahmen und in der Zwischenetage, dadurch optimale Produktpräsentation.



Technische Daten:

	Visible ISO-LED-DUO-80-70-Z	Visible ISO-LED-DUO-112-70-Z	Visible ISO-LED-DUO-145-70-Z
Außenmaß: B x T x H	800x695x700	1125x695x700	1450x695x700
Einbauöffnung: B x T	740x670	1065x670	1390x670
Innenwanne: B x T x H	655x535x20	980x535x20	1305x535x20
Öffnungslichte Maß A	295	455	620
Kälteleistung bei VT -10°C:	400 Watt	480 Watt	600 Watt
Kältemittel:		R 134 a	
Leistungsaufnahme:	98 Watt	128 Watt	159 Watt
Spannung:	230 V 50 Hz		

Maßangaben in mm. Angabe bei + 25 °C Umgebungstemperatur und 60 % relativer Luftfeuchte (Klimaklasse 3nach EN 23953).



Preise/Artikel-Nummer:

Bezeichnung	geeignet für:	Art.-Nr.:
Visible ISO-LED-DUO-80-70-Z	2 GN-Bleche 1/1	500.621
Visible ISO-LED-DUO-112-70-Z	3 GN-Bleche 1/1	500.631
Visible ISO-LED-DUO-145-70-Z	4 GN-Bleche 1/1	500.641

VISIBLE ISO-LED DUO 87 STECKERFERTIG

Kundenseite: Panoramascheibe aus Isolierglas

Bedienseite: Flügeltüren aus Isolierglas

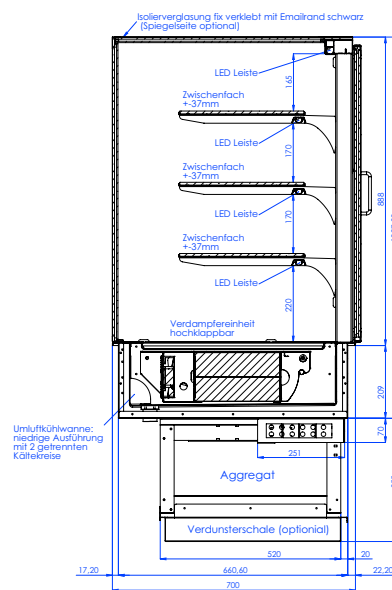
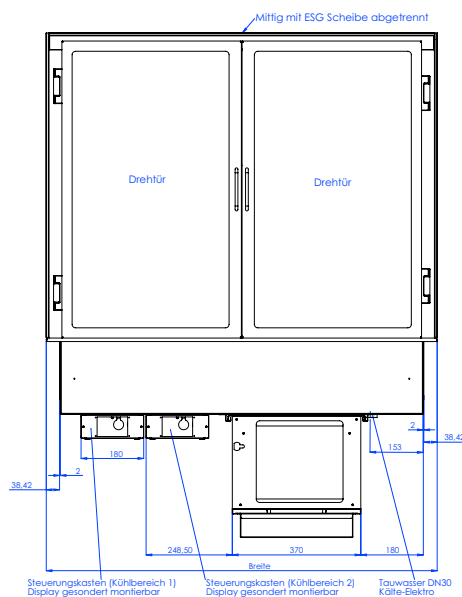
Trennglas: ESG geklebt

Geruchstrennung: durch zwei eigenständige Kühlsysteme

Tauwasser: Vollautomatische Tauwasserverdunstung

- Zwischenbord höhenverstellbar.
- Seitenscheiben aus Isolierglas, Trennscheibe aus ESG.
- Isolierte, 20 mm tiefe Innenwanne, dicht verschweißt in Hygieneausführung, umlaufender Einhängerand.

- Tauwasserablauf HD 30. LED Innenbeleuchtung je Etage u. Glaskorpus.
- Zwei getrennte Kältekreisläufe für unabhängige Kühlung der Glaskorpuse.
- Beschichtete Umluftlamellenverdampfer mit Lüfter in Niederspannung, hochklapp- und ausspülbar. Zwei Steuereinheiten mit Temperaturanzeige, Elektronische Drehzahlregelung der Lüfter, sowie zwei Ein-/Ausschalter. Somit sind beide Zonen unabhängig von einander regelbar.
- Besonders schlanke Lichtbalken am Grundrahmen und in den Zwischenetagen, dadurch optimale Produktpräsentation.



Technische Daten:

	Visible ISO-LED-DUO-80-87-E	Visible ISO-LED-DUO-112-87-E	Visible ISO-LED-DUO-145-87-E
Außenmaß: B x T x H	800x695x870	1125x695x870	1450x695x870
Einbauöffnung: B x T	740x670	1065x670	1390x670
Innenwanne: B x T x H	655x535x20	980x535x20	1305x535x20
Öffnungslichte Maß A	295	455	620
Kälteleistung bei VT -10°C:	500 Watt	600 Watt	700 Watt
Kältemittel:		R 134 a	
Leistungsaufnahme:	621 Watt	659 Watt	787 Watt
Spannung:	230 V 50 Hz		

Maßangaben in mm. Angabe bei + 25 °C Umgebungstemperatur und 60 % relativer Luftfeuchte (Klimaklasse 3 nach EN 23953).



Preise/Artikel-Nummer:

Bezeichnung	geeignet für:	Art.-Nr.:
Visible ISO-LED-DUO-80-87-E	2 GN-Bleche 1/1	500.561
Visible ISO-LED-DUO-112-87-E	3 GN-Bleche 1/1	500.571
Visible ISO-LED-DUO-145-87-E	4 GN-Bleche 1/1	500.581

VISIBLE ISO-LED DUO 87 ZENTRALGEKÜHLT

Kundenseite: Panoramasscheibe aus Isolierglas

Bedienseite: Flügeltüren aus Isolierglas

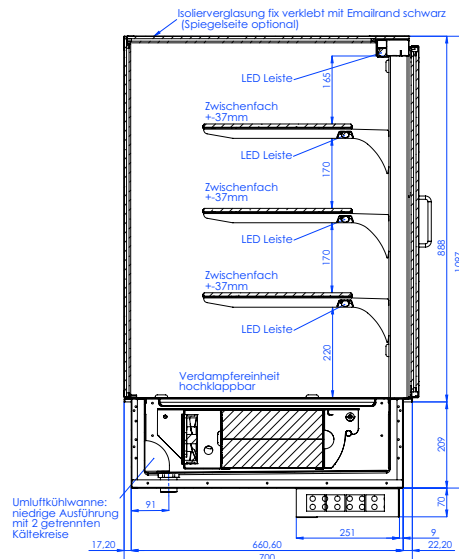
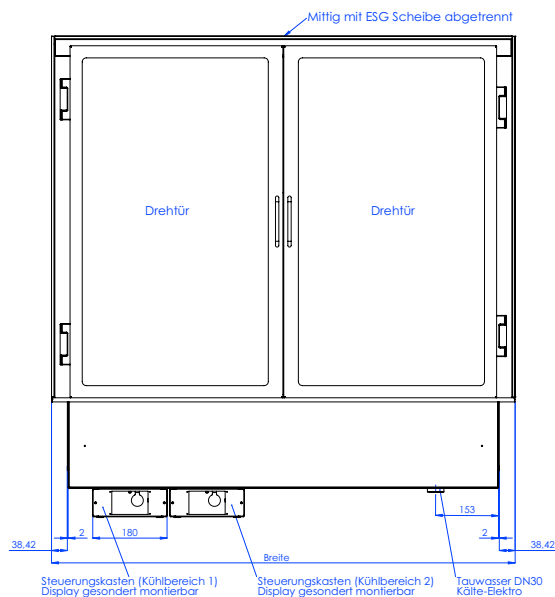
Trennglas: ESG geklebt

Geruchstrennung: durch zwei eigenständige Kühlsysteme

Tauwasser: Bauseitiger Tauwasserablauf erforderlich!

- Zwischenbord höhenverstellbar.
- Seitenscheiben aus Isolierglas, Trennscheibe aus ESG.
- Isolierte, 20 mm tiefe Innenwanne, dicht verschweißt in Hygieneausführung, umlaufender Einhänderand.

- Tauwasserablauf HD 30. LED Innenbeleuchtung je Etage und Glaskorpus.
- Beschichtete Umluftlamellenverdampfer mit Lüfter in Niederspannung, hochklapp- und ausspülbar.
- E-Ventil R134a, Leitungen nach unten herausgeführt
- Zwei Steuereinheiten mit Temperaturanzeige, Elektronische Drehzahlregelung der Lüfter, sowie zwei Ein-/Ausschalter. Somit sind beide Zonen unabhängig voneinander regelbar.
- Besonders schlanker Lichtbalken am Grundrahmen und in der Zwischenetage, dadurch optimale Produktpräsentation.



Technische Daten:

	Visible ISO-LED-DUO-80-87-Z	Visible ISO-LED-DUO-112-87-Z	Visible ISO-LED-DUO-145-87-Z
Außenmaß: B x T x H	800x695x870	1125x695x870	1450x695x870
Einbauöffnung: B x T	740x670	1065x670	1390x670
Innenwanne: B x T x H	655x535x20	980x535x20	1305x535x20
Öffnungslichte Maß A	295	455	620
Kälteleistung bei VT -10°C:	500 Watt	600 Watt	700 Watt
Kältemittel:		R 134 a	
Leistungsaufnahme:	111 Watt	149 Watt	187 Watt
Spannung:	230 V 50 Hz		

Maßangaben in mm. Angabe bei + 25 °C Umgebungstemperatur und 60 % relativer Luftfeuchte (Klimaklasse 3 nach EN 23953).



Preise/Artikel-Nummer:

Bezeichnung	geeignet für:	Art.-Nr.:
Visible ISO-LED-DUO-80-87-Z	2 GN-Bleche 1/1	500.651
Visible ISO-LED-DUO-112-87-Z	3 GN-Bleche 1/1	500.661
Visible ISO-LED-DUO-145-87-Z	4 GN-Bleche 1/1	500.671