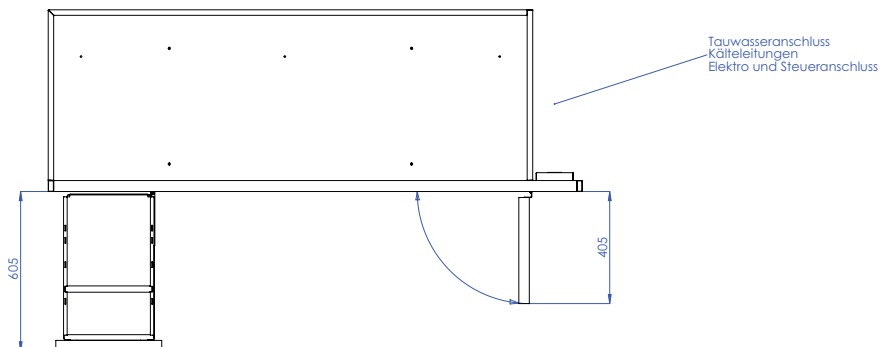
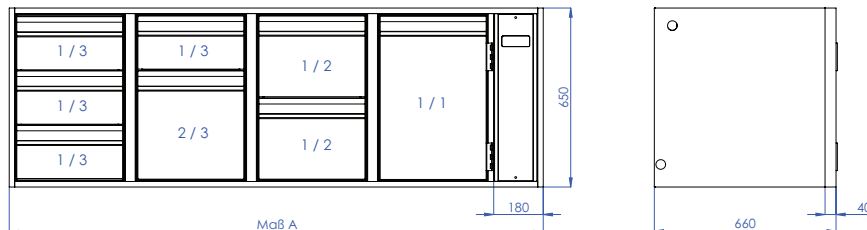
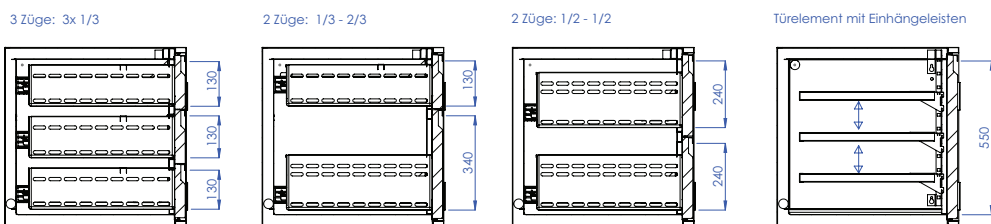


DATENBLATT: zentralgekühlte Geräte mit Installationsfach



NUTZHÖHEN



Technische Daten:

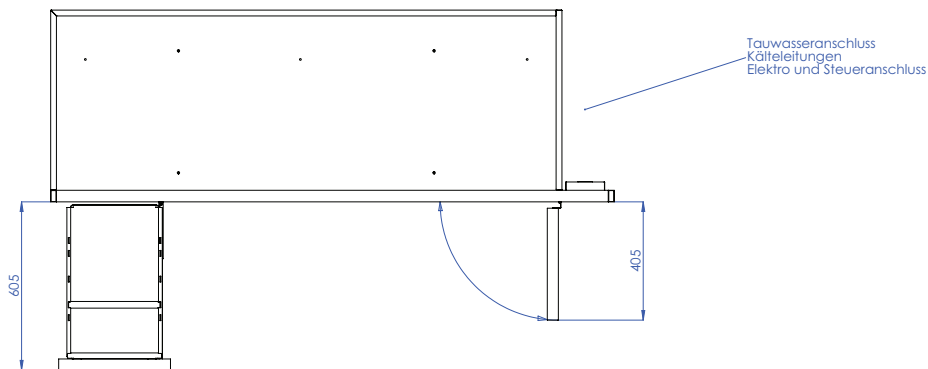
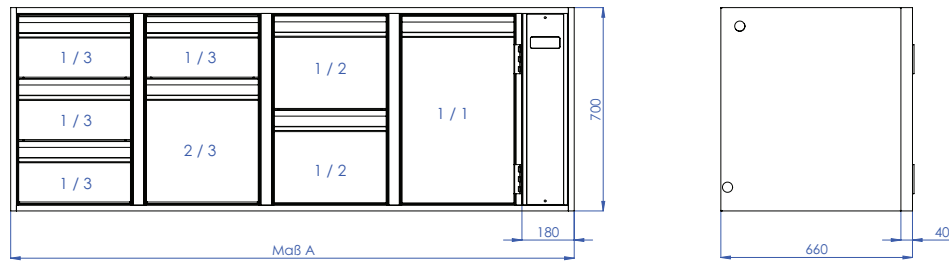
	KT1T-650	KT2T-650	KT3T-650	KT4T-650
Außenmaße (B[MaßA]xTxH)	700 x 700 x 850	1060 x 700 x 850	1500 x 700 x 850	1940 x 700 x 850
Korpusmaße (BxTxH)	700 x 660 x 650	1060 x 660 x 650	1500 x 660 x 650	1940 x 660 x 650
Leistungsaufnahme	375 Watt	400 Watt	750 Watt	775 Watt
Kälteleistung bei VT -10 °C	240 Watt	305 Watt	370 Watt	460 Watt
Spannung	230V 50Hz	230V 50Hz	230V 50Hz	230V 50Hz

Kältemittel	R 134a
Temperaturbereich	0°C bis + 8 °C

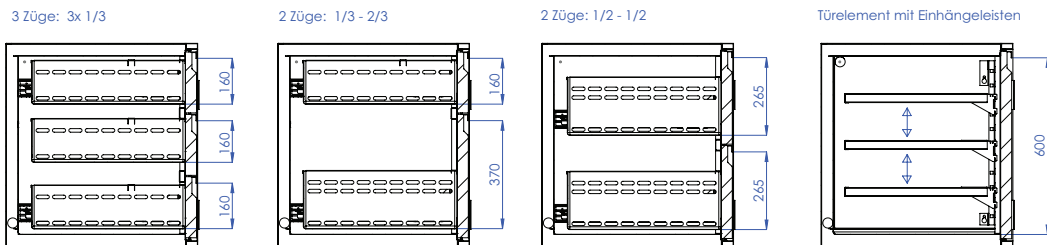
Hasenbichler 2015 · Alle Rechte und technische Änderungen vorbehalten

Maßangaben in mm. Angabe bei + 30 °C Raumtemperatur und 55 % relativer Luftfeuchte (Klimaklasse 4 nach EN 23953).

DATENBLATT: zentralgekühlte Geräte mit Installationsfach



NUTZHÖHEN



Technische Daten:

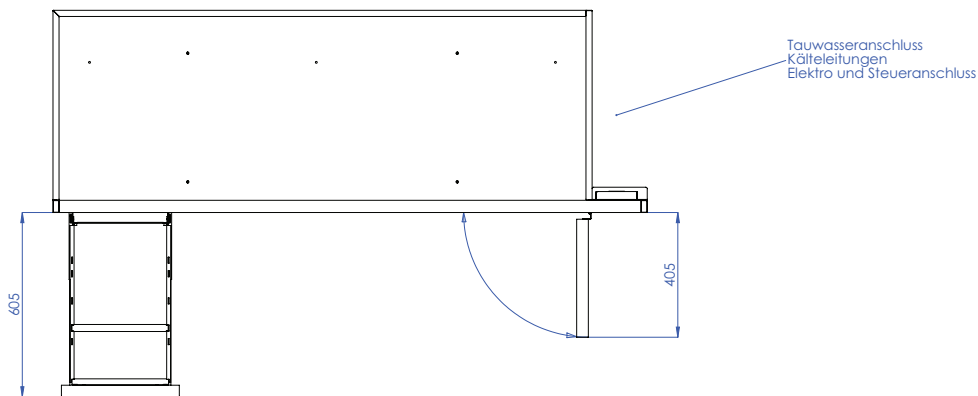
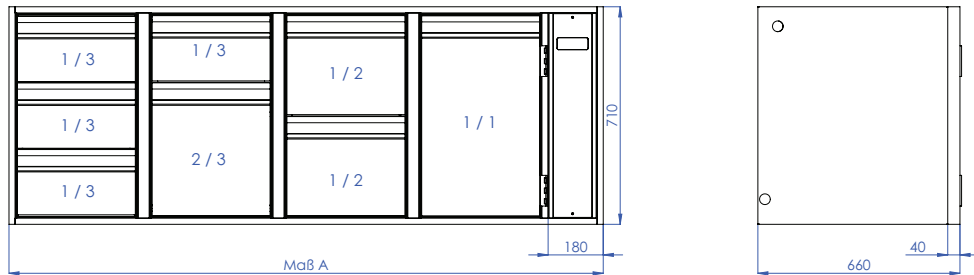
	KT1T-700	KT2T-700	KT3T-700	KT4T-700
Außenmaße (B[MaßA]xTxH)	700 x 700 x 900	1060 x 700 x 900	1500 x 700 x 900	1940 x 700 x 900
Korpusmaße (BxTxH)	700 x 660 x 700	1060 x 660 x 700	1500 x 660 x 700	1940 x 660 x 700
Leistungsaufnahme	375 Watt	400 Watt	750 Watt	775 Watt
Kälteleistung bei VT -10 °C	240 Watt	305 Watt	370 Watt	460 Watt
Spannung	230V 50Hz	230V 50Hz	230V 50Hz	230V 50Hz

Kältemittel	R 134a
Temperaturbereich	0°C bis + 8 °C

Hasenbichler 2015 · Alle Rechte und technische Änderungen vorbehalten

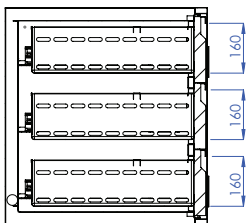
Maßangaben in mm. Angabe bei + 30 °C Raumtemperatur und 55 % relativer Luftfeuchte (Klimaklasse 4 nach EN 23953).

DATENBLATT: zentralgekühlte Geräte mit Installationsfach

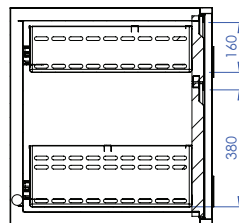


NUTZHÖHEN

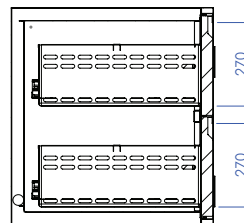
3 Züge: 3x 1/3



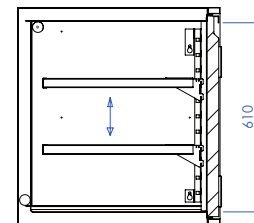
2 Züge: 1/3 - 2/3



2 Züge: 1/2 - 1/2



Türelement mit Einhängeliste



Technische Daten:

	KT1T-710	KT2T-710	KT3T-710	KT4T-710
Außenmaße (B[Maß A]xTxH)	700 x 700 x 850	1060 x 700 x 850	1500 x 700 x 850	1940 x 700 x 850
Korpusmaße (BxTxH)	700 x 660 x 710	1060 x 660 x 710	1500 x 660 x 710	1940 x 660 x 710
Leistungsaufnahme	375 Watt	400 Watt	750 Watt	775 Watt
Kälteleistung bei VT -10 °C	240 Watt	305 Watt	370 Watt	460 Watt
Spannung	230V 50Hz	230V 50Hz	230V 50Hz	230V 50Hz

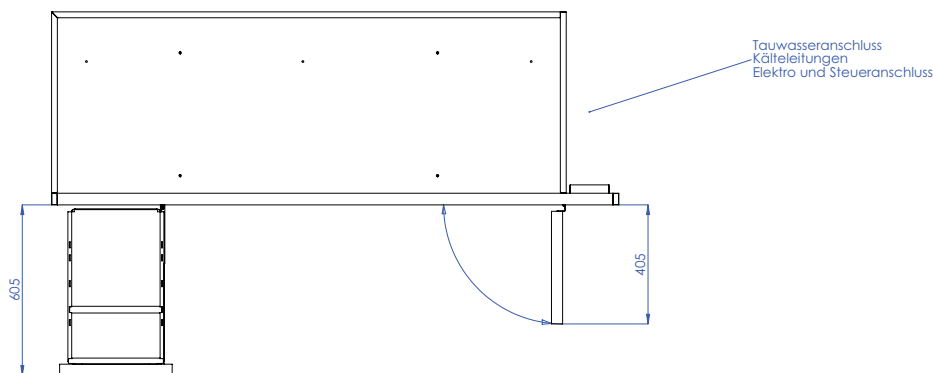
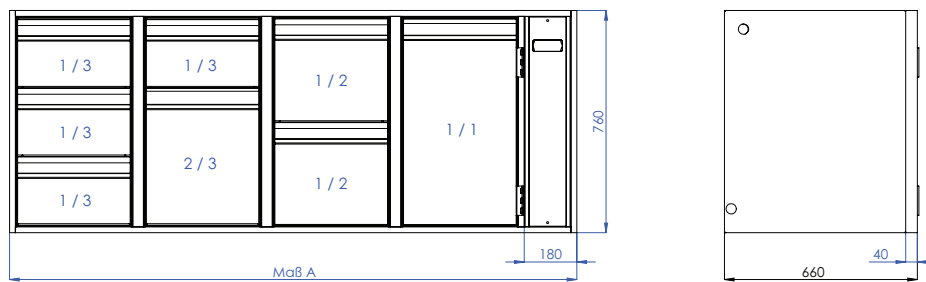
Kältemittel	R 134a
Temperaturbereich	0 °C bis + 8 °C

Hasenbichler 2015 · Alle Rechte und technische Änderungen vorbehalten

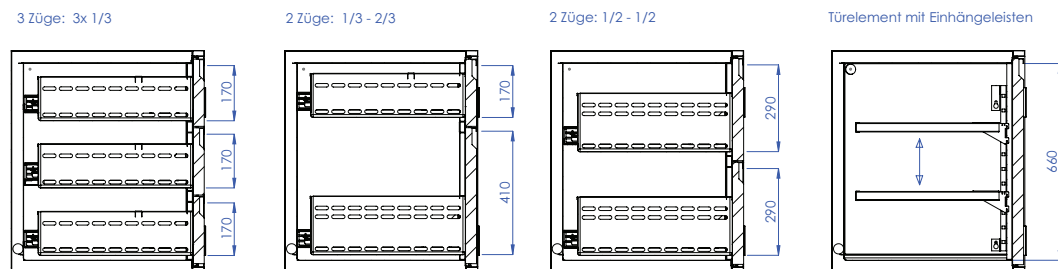
Maßangaben in mm. Angabe bei + 30 °C Raumtemperatur und 55 % relativer Luftfeuchte (Klimaklasse 4 nach EN 23953).



DATENBLATT: zentralgekühlte Geräte mit Installationsfach



NUTZHÖHEN



Technische Daten:

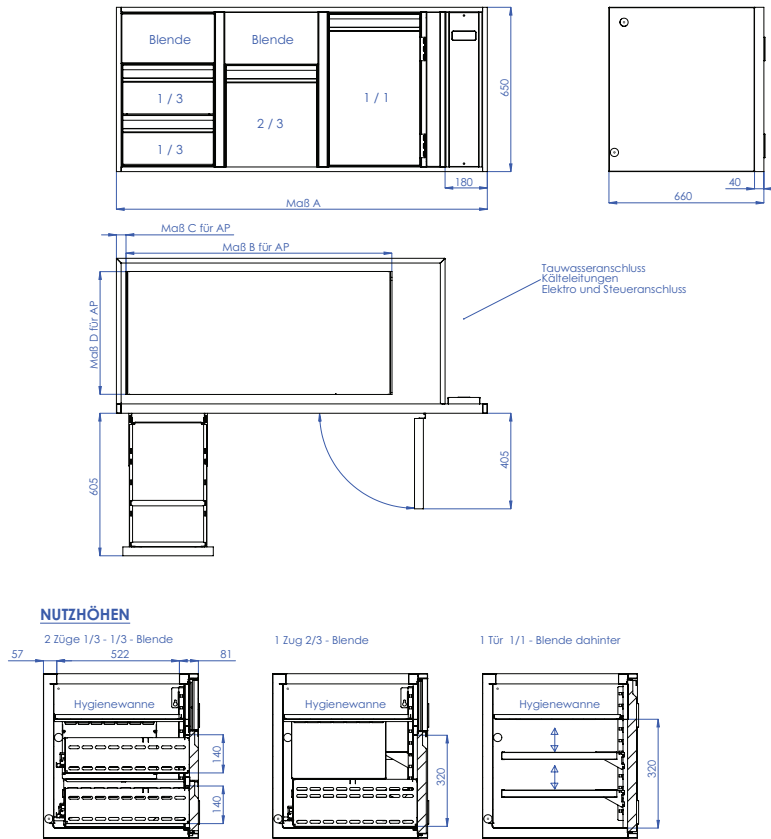
	KT1T-760	KT2T-760	KT3T-760	KT4T-760
Außenmaße (B[MaßA]xTxH)	700 x 700 x 900	1060 x 700 x 900	1500 x 700 x 900	1940 x 700 x 900
Korpusmaße (BxTxH)	700 x 660 x 760	1060 x 660 x 760	1500 x 660 x 760	1940 x 660 x 760
Leistungsaufnahme	375 Watt	400 Watt	750 Watt	775 Watt
Kälteleistung bei VT -10 °C	240 Watt	305 Watt	370 Watt	460 Watt
Spannung	230V 50Hz	230V 50Hz	230V 50Hz	230V 50Hz

Kältemittel	R 134a
Temperaturbereich	0 °C bis + 8 °C

Hasenbichler 2015 · Alle Rechte und technische Änderungen vorbehalten

Maßangaben in mm. Angabe bei + 30 °C Raumtemperatur und 55 % relativer Luftfeuchte (Klimaklasse 4 nach EN 23953).

DATENBLATT: zentralgekühlte Saladette mit Installationsfach



Technische Daten:

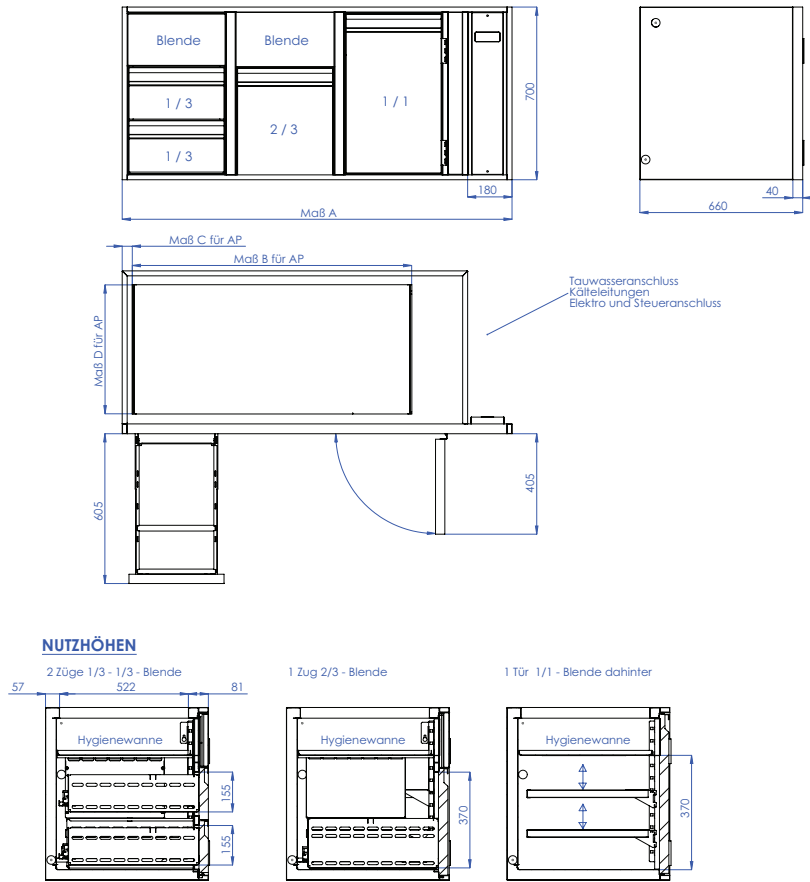
	SA1T-650	SA2T-650	SA3T-650	SA4T-650
Außenmaße (B[Maß A]xTxH)	800 x 660 x 650	1180 x 660 x 650	1580 x 660 x 650	2020 x 660 x 650
Breite (Maß B) x Tiefe:	640 x 520	800 x 520	1130 x 520	1455 x 520
Leistungsaufnahme	375 Watt	680 Watt	750 Watt	775 Watt
Kälteleistung bei VT -10 °C	240 Watt	370 Watt	370 Watt	460 Watt
Spannung	230V 50Hz	230V 50Hz	230V 50Hz	230V 50Hz
Abstand Von link (Maß C)	80	43	43	43

Kältemittel	R 134a
Temperaturbereich	0 °C bis + 8 °C

Hasenbichler 2015 · Alle Rechte und technische Änderungen vorbehalten

Maßangaben in mm. Angabe bei + 30 °C Raumtemperatur und 55 % relativer Luftfeuchte (Klimaklasse 4 nach EN 23953).

DATENBLATT: zentralgekühlte Saladette mit Installationsfach

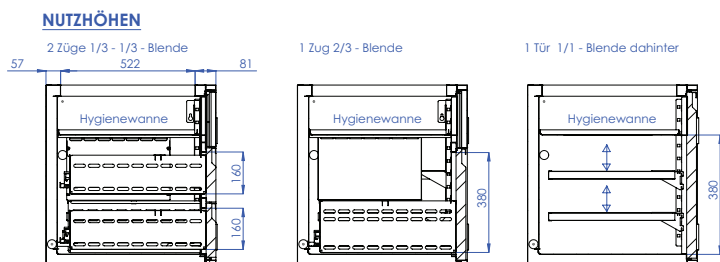
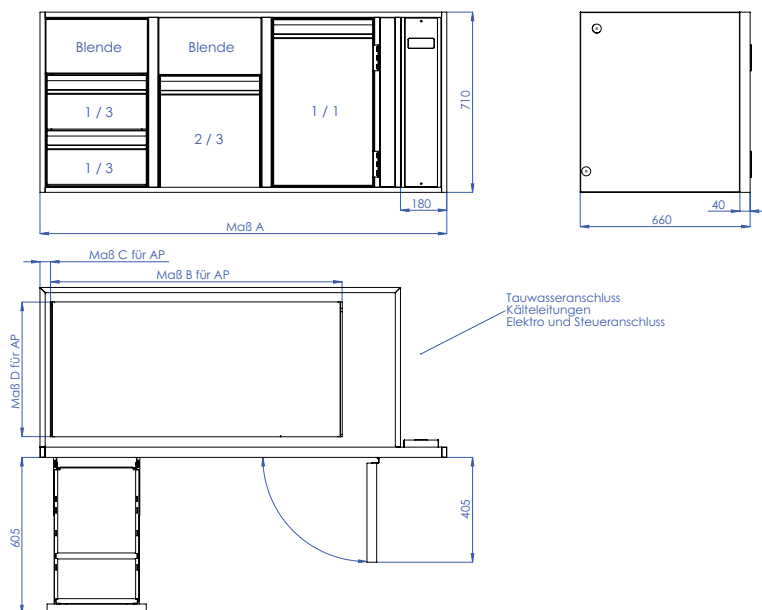


Technische Daten:

	SA1T-700	SA2T-700	SA3T-700	SA4T-700
Außenmaße (B[Maß A] x T x H)	800 x 660 x 700	1180 x 660 x 700	1580 x 660 x 700	2020 x 660 x 700
Breite (Maß B) x Tiefe:	640x520	800 x 520	1130 x 520	1455 x 520
Leistungsaufnahme	375 Watt	680 Watt	750 Watt	775 Watt
Kälteleistung bei VT -10 °C	240 Watt	370 Watt	370 Watt	460 Watt
Spannung	230V 50Hz	230V 50Hz	230V 50Hz	230V 50Hz
Abstand von link (Maß C)	80	43	43	43

Kältemittel	R 134a
Temperaturbereich	0 °C bis + 8 °C

DATENBLATT: zentralgekühlte Saladette mit Installationsfach



Technische Daten:

	SA1T-710	SA2T-710	SA3T-710	SA44-710
Außenmaße (B[Maß A]xTxH)	800 x 660 x 710	1180 x 660 x 710	1580 x 660 x 710	2020 x 660 x 710
Breite (Maß B) x Tiefe:	640 x 520	800 x 520	1350 x 520	1455 x 520
Leistungsaufnahme	375 Watt	680 Watt	750 Watt	775 Watt
Kälteleistung bei VT -10 °C	240 Watt	370 Watt	370 Watt	460 Watt
Spannung	230V 50Hz	230V 50Hz	230V 50Hz	230V 50Hz
Abstand von link (Maß C)	80	43	43	43

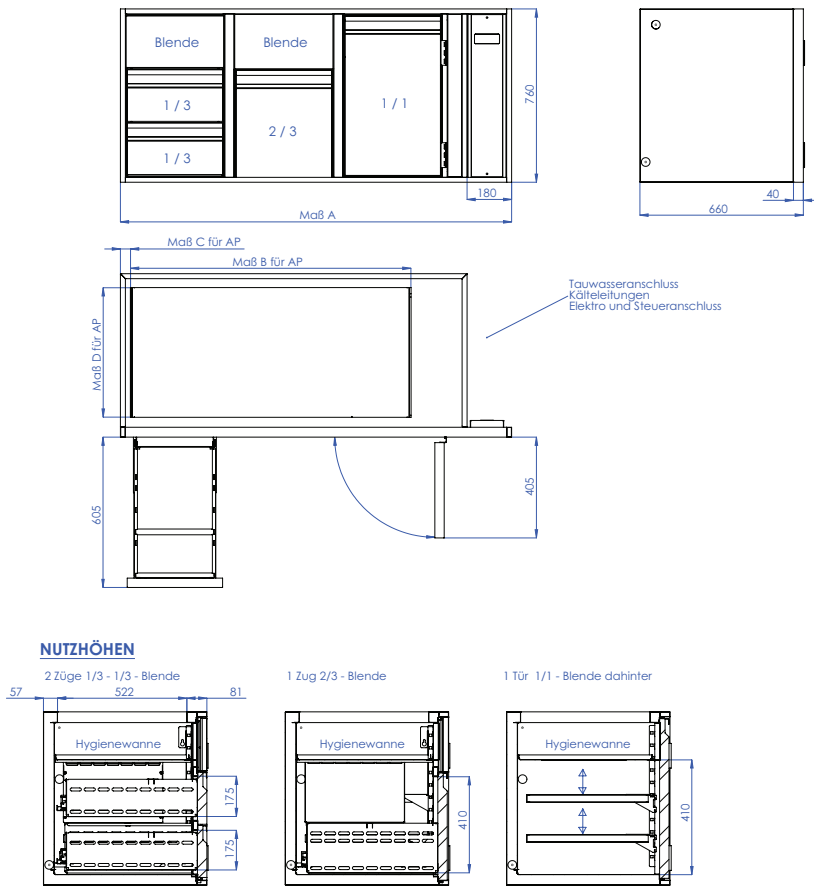
Kältemittel	R 134a
Temperaturbereich	0 °C bis + 8 °C

Hasenbichler 2015 · Alle Rechte und technische Änderungen vorbehalten

Maßangaben in mm. Angabe bei + 30 °C Raumtemperatur und 55 % relativer Luftfeuchte (Klimaklasse 4 nach EN 23953).



DATENBLATT: zentralgekühlte Saladette mit Installationsfach



Technische Daten:

	SA1T-760	SA2T-760	SA3T-760	SA4T-760
Außenmaße (B[Maß A]xTxH)	800 x 660 x 760	1180 x 660 x 760	1580 x 660 x 760	2020 x 660 x 710
Breite (Maß D) x Tiefe:	640 x 520	800 x 520	1130 x 520	1455 x 520
Leistungsaufnahme	375 Watt	680 Watt	750 Watt	775 Watt
Kälteleistung bei VT -10 °C	240 Watt	370 Watt	370 Watt	460 Watt
Spannung	230V 50Hz	230V 50Hz	230V 50Hz	230V 50Hz
Maß B	180	180	180	180
Abstand con link (Maß C)	80	43	43	43
Kältemittel	R 134a			
Temperaturbereich	0 °C bis + 8 °C			

Hasenbichler 2015 · Alle Rechte und technische Änderungen vorbehalten

Maßangaben in mm. Angabe bei + 30 °C Raumtemperatur und 55 % relativer Luftfeuchte (Klimaklasse 4 nach EN 23953).