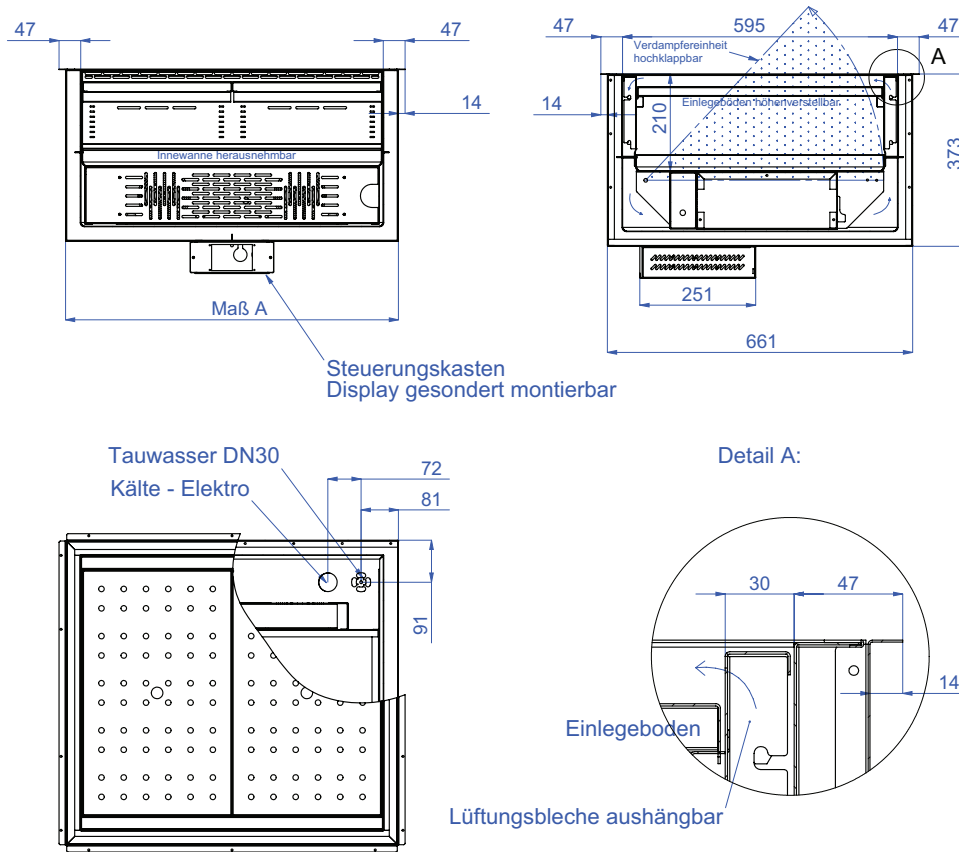


DATENBLATT: ZENTRALGEKÜHLTE GERÄTE

Datenblatt UKW allgemein



Technische Daten:

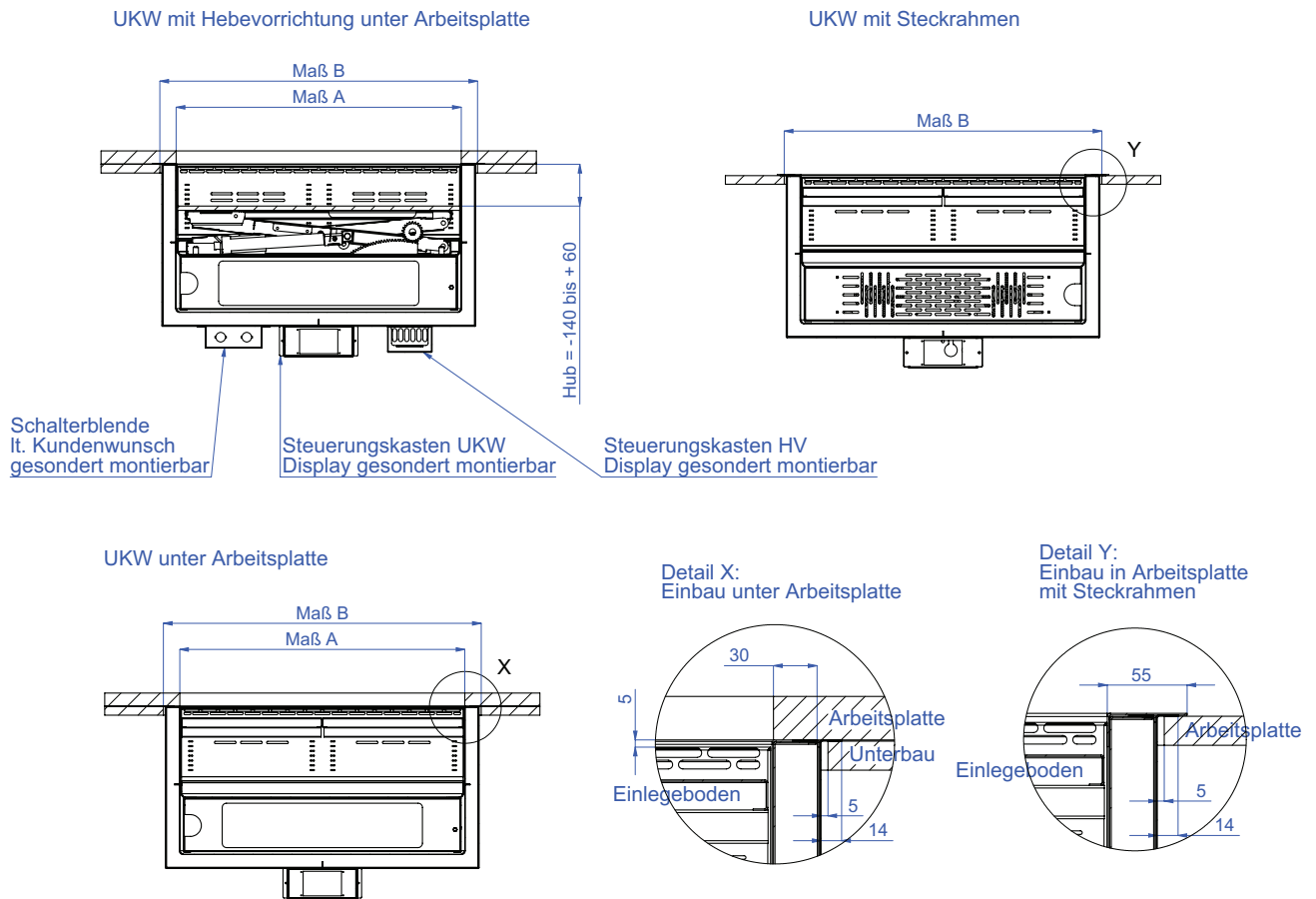
	HUKW 1/1-Z	HUKW 2/1-Z	HUKW 3/1-Z	HUKW 4/1-Z	HUKW 5/1-Z	HUKW 6/1-Z
Rahmenseitenmaße (BxT)	436 x 702	762 x 702	1087 x 702	1412 x 702	1737 x 702	2062 x 702
Außenmaße (HxB[Maß A]xT)	373 x 395 x 660	373 x 720 x 660	373 x 1045 x 660	373 x 1370 x 660	373 x 1695 x 660	373 x 2020 x 660
Nutz-Innenmaß (HxBxT)	180 x 330 x 535	180 x 655 x 535	180 x 980 x 535	180 x 1305 x 535	180 x 1630 x 535	180 x 1955 x 535
Nettoinhalt (in Liter)	32	63	95	126	157	188
Kälteleistung bei VT -10 °C	305 Watt	360 Watt	510 Watt	660 Watt	720 Watt	825 Watt
Leistungsaufnahme max.	20 Watt	20 Watt	20 Watt	20 Watt	20 Watt	20 Watt
Spannung	230V 50Hz	230V 50Hz	230V 50Hz	230V 50Hz	230V 50Hz	230V 50Hz

Kältemittel	R 134a
Temperaturbereich	+4 °C bis + 12 °C bei Stapelgrenze 180 mm
Temperaturklassifizierung	M2: -1 °C bis +7 °C
Relative Luftfeuchte	ca. 80 – 85 %

Maßangaben in mm. Angabe bei + 25 °C Umgebungstemperatur und 60 % relativer Luftfeuchte (Klimaklasse 3nach EN 23953).

Hasenbichler 2016 · Alle Rechte und technische Änderungen vorbehalten

ZENTRALGEKÜHLTE GERÄTE



Technische Daten:

HUKW 1/1-Z HUKW 2/1-Z HUKW 3/1-Z HUKW 4/1-Z HUKW 5/1-Z HUKW 6/1-Z

Einbausituation mit Steckrahmen:

Einbauöffnung auf AP [Maß B]	536 x 655	730 x 670	1055 x 670	1380 x 670	1705 x 670	2030 x 670
------------------------------	-----------	-----------	------------	------------	------------	------------

Einbausituation unter AP:

Arbeitsplattenöffnung [Maß A]	330x536	655 x 536	980 x 536	1305 x 536	1630 x 536	1955 x 536
Einbauöffnung Unterbau [Maß B]	536 x 655	730 x 670	1055 x 670	1380x 670	1705 x 670	2030 x 670

Einbausituation mit Hebevorrichtung:

AP für Hebevorrichtung	Keine HV	1 Stk. 648 x 530	1 Stk. 973 x 530	2 Stk. 648 x 530	1 Stk. 648 x 530	2 Stk. 973 x 530
------------------------	----------	------------------	------------------	------------------	------------------	------------------

(max. Arbeitsplattenstärke für Hebevorrichtung: 10 mm)!!

AP = Arbeitsplatte

Die Hebevorrichtung darf nur in Verbindung mit Umluftkühlwannen Hasenbichler verwendet werden. Für UKW 1/1 gibt es keine Hebevorrichtung, für 2/1 und 3/1 ist eine HV vorgesehen und für UKW 4/1, 5/1 und 6/1 ist eine Zusammenstellung der HV vorgesehen. Die Hebevorrichtungen können unabhängig voneinander bedient werden. Max. Belastung der HV: 35 kg