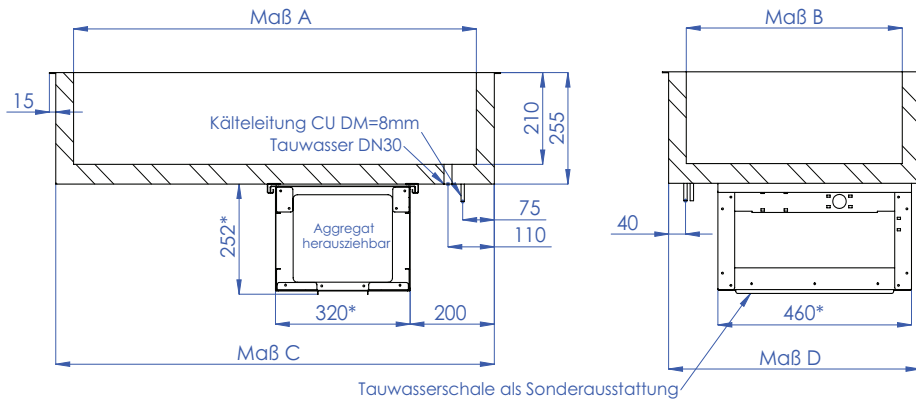


DATENBLATT: STECKERFERTIGE GERÄTE



Technische Daten:

	HEBS 1/1-E	HEBS 2/1-E	HEBS 3/1-E	HEBS 4/1-E	HEBS 5/1-E	HEBS 6/1-E
Einbauöffnung (BxT)	402 x 607	727 x 607	1052 x 607	1377x607	1702 x 607	2027 x 607
Außenmaße (HxB[MaßC]xT)	535x392x597	535x717x597	535x1042x597	535x1367x597	535 x 1692 x 597	535x2017x597
Nutz-Innenmaß (HxBxT)	210x302x508	210x630x508	210 x 955x508	210 x 1280x508	210 x 1605 x 508	210 x 1930 x 508
Nettoinhalt (in Liter)	33	68	104	138	174	208
Kälteleistung bei VT -15 °C	120 Watt	150 Watt	210 Watt	250 Watt	300 Watt	330 Watt
Spannung	230V 50Hz	230V 50Hz	230V 50Hz	230V 50Hz	230V 50Hz	230V 50Hz
Leistungsaufnahme	150 Watt	170 Watt	250 Watt	275 Watt	315 Watt	350 Watt

Kältemittel	R 134a
Temperaturbereich	+4 °C bis +12 °C

Maßangaben in mm. Angabe bei + 25 °C Umgebungstemperatur und 60 % relativer Luftfeuchte (Klimaklasse 3nach EN 23953).